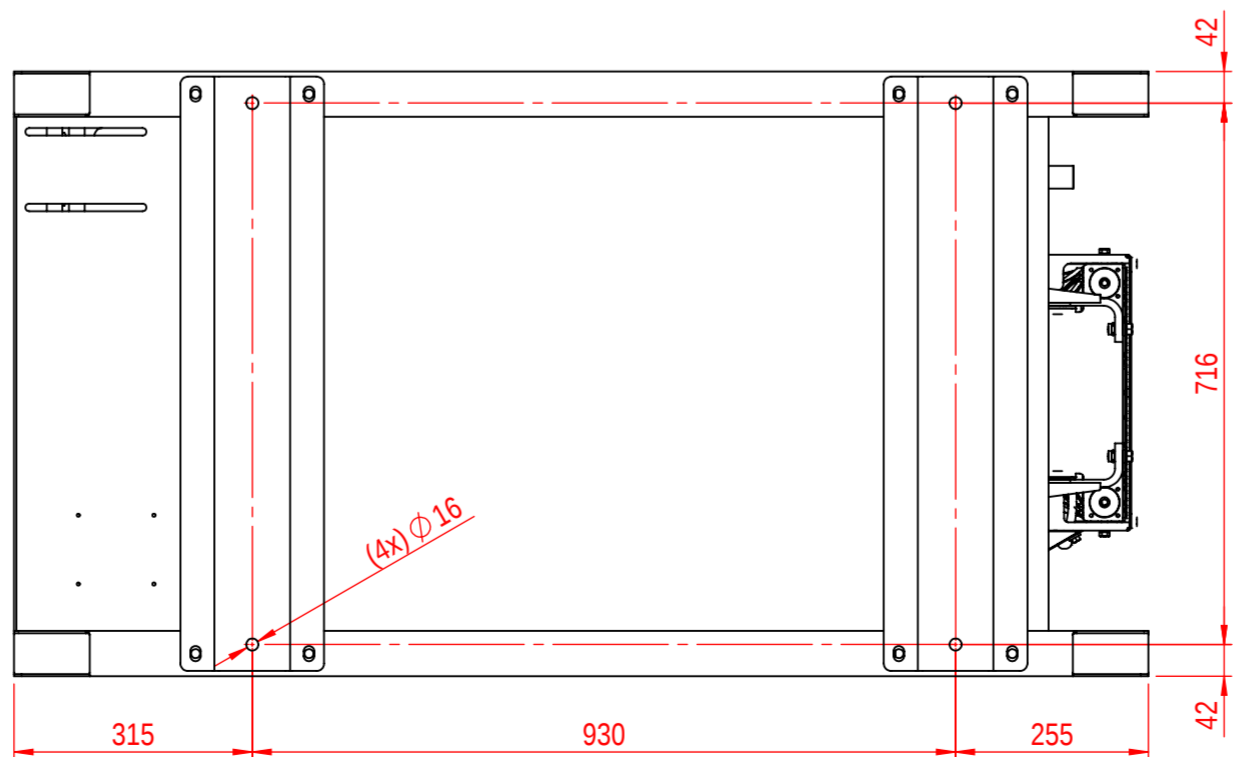


⚠ CENTER OF GRAVITY, WILL VARY SLIGHTLY DEPENDING ON:  
- THE ENGINE-ALTERNATOR COMBINATION  
- THE AMOUNT OF FUEL

ENGINE	CORE RADIATOR				EXHAUST			
	A	B	C	D	X	Y	Z	Ñ
PERKINS 403A-15G1	623	498	196	358	468	1177	75	2" (50,8)
PERKINS 404A-22G1	671	498	196	358	448	1162	75	2" (50,8)



B 4l >58C DC F. 810k b Vm	RSUÖCE-CE	97 <5 8UY.	Fİ BEJ EÖEÖE		BCFA 5G ÖC &*, IW
50FC 658C DC F. 50dfej YX Vm	ÖVÖF ÖÜÖY	97 <5 8UY.	FFÖÖ EÖEÖH		5 &
A C B = 7 5 8 C DC F. A c X Z M U F b.	ÖVÖF ÖÜÖY	97 <5 8UY.	FFÖÖ EÖEÖH		

ÖÖÖÖÜÖÖP ÖÖÖP ÜÖÖV Ö ÖWÜVÜÖÖÖÖS