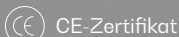
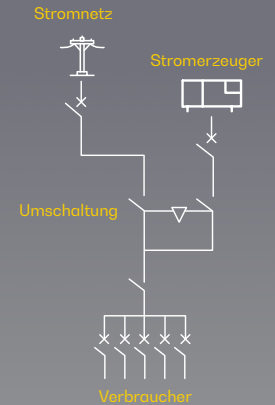
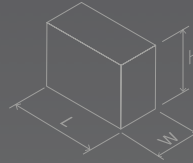


ATS 60 A

 Schalttafel
 für Schütze


 **GEWICHT:**
15 kg

 **ABMESSUNGEN:**
L: 600 mm
W: 250 mm
H: 400 mm



Beispielbild. Dagartech behält sich das Recht vor, die Daten dieses technischen Datenblatts ohne Vorankündigung zu ändern.



1. Allgemeine technische Daten

Allgemeine technische Daten	Anwendung des Schützes	ATS_Schneider_PT
	Gebrauchskategorie	AC-1
	Frequenz	50/60 Hz
	Anzahl der Pole	4
	Zusammensetzung der Hilfskontakte	1 NA + 1 NC
Bemessungsbetriebsspannung (U_n)	Speisungskreis, Zustand 1 <= 690V AC 25... 400 Hz	
	Speisungskreis, Zustand 1 <= 300V DC	
Bemessungsbetriebsstrom (I_n)	60 A bei 60 °C bis <= 440 V AC AC-1 für die Stromversorgung	
	Art des Steuerkreises	CA bei 50/60Hz
	Bemessungsbetätigungsspannung (U_o)	230V AC 50/60Hz
	Bemessungsstoßspannungsfestigkeit (U_{imp})	6 kV gemäß IEC 60947
	Überspannungskategorie	III
Konventioneller thermischer Strom bei < 60 °C (I_{th})	10 A bei <60 °C für Signalisierungskreis	
	60 A bei <60 °C für Stromversorgungskreis	
Irms Nenneinschaltleistung	140 A AC für Signalisierungskreis gemäß IEC 60947-5-1	
	250 A Gleichstrom für Signalisierungskreis gemäß IEC 60947-800 A bei 440 V für Stromversorgungskreis gemäß IEC 60947	
Bemessungsschaltvermögen	800 A bei 440 V für Stromversorgungskreis gemäß IEC 60947	
	320 A bei 40 °C - 10 s für Stromversorgungskreis	
	720 A bei 40 °C - 1 s für Stromversorgungskreis	
	72 A bei 40 °C - 10 min für Stromversorgungskreis	
Zulässiger Kurzzeitstrom (I_{cw})	165 A bei 40 °C - 1 min für Stromversorgungskreis	
	100 A - 1 s für Signalisierungskreis	
	120 A - 500 ms für Signalisierungskreis	
	140 A - 100 ms für Signalisierungskreis	

Normen

- CSA C22.2 Nr. 14
- EN 60947-4-1
- EN 60947-5-1
- IEC 60947-4-1
- IEC 60947-5-1
- UL 508

Zertifizierungen des Produkts

- UL
- BV
- CCC
- LROS (Lloyds Register of Shipping)
- DNV
- CSA
- RINA
- GOST
- GL

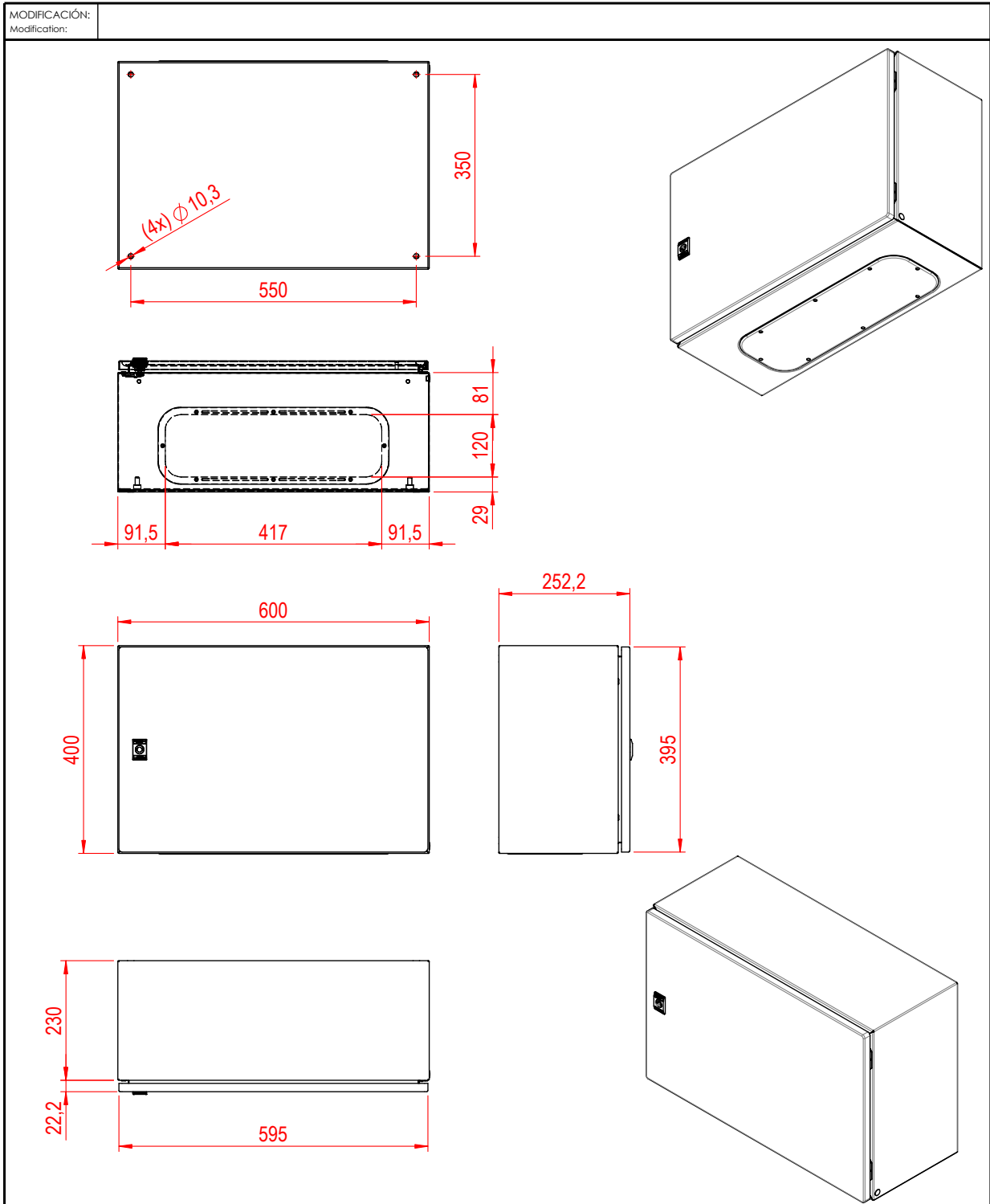
2. Wichtigste elektrische Kenndaten

Elektrische Kenndaten/Stromstärke	60A
Zugehörige Sicherung	10 A gG für Signalisierungskreis gemäß IEC 60947-5-1
	80 A gG bei ≤ 690 V, Typ 1 Koordination für Stromversorgungskreis
	80 A gG bei ≤ 690 V, Typ 2 Koordination für Stromversorgungskreis
Bemessungsisolationsspannung (U_i)	Stromversorgungskreis, Zustand 1 600 V CSA zertifiziert
	Stromversorgungskreis, Zustand 1 600 V UL-zertifiziert
	Signalisierungskreis, Zustand 1 690 V gemäß IEC 60947-1
	Signalisierungskreis, Zustand 1 600 V CSA-zertifiziert
	Signalisierungskreis, Zustand 1 600 V UL-zertifiziert
	Stromversorgungskreis, Zustand 1 690 V gemäß IEC 60947-4-1
Durchschnittliche Impedanz	1,6 mOhm - lth 60 A 50 Hz für Stromversorgungskreis
Verlustleistung pro Pol	5,8 W AC-1
Umschaltdauer, Netz-Gruppe (ms)	26
Umschaltdauer, Gruppe-Netz (ms)	26
Halteleistungsaufnahme in VA	140 VA 60 Hz 0,75 20 °C)
	160 VA 50 Hz 0,75 20 °C)
Anzugsleistung in VA	13 VA 60 Hz 0,3 20 °C)
	15 VA 50 Hz 0,3 20 °C)
Wärmeabgabe	4...5 W bei 50/60 Hz
Maximale Kabelquerschnitte (mm²)	35 mm ² / 2x25 mm ²

3. Wichtigste mechanische Kenndaten

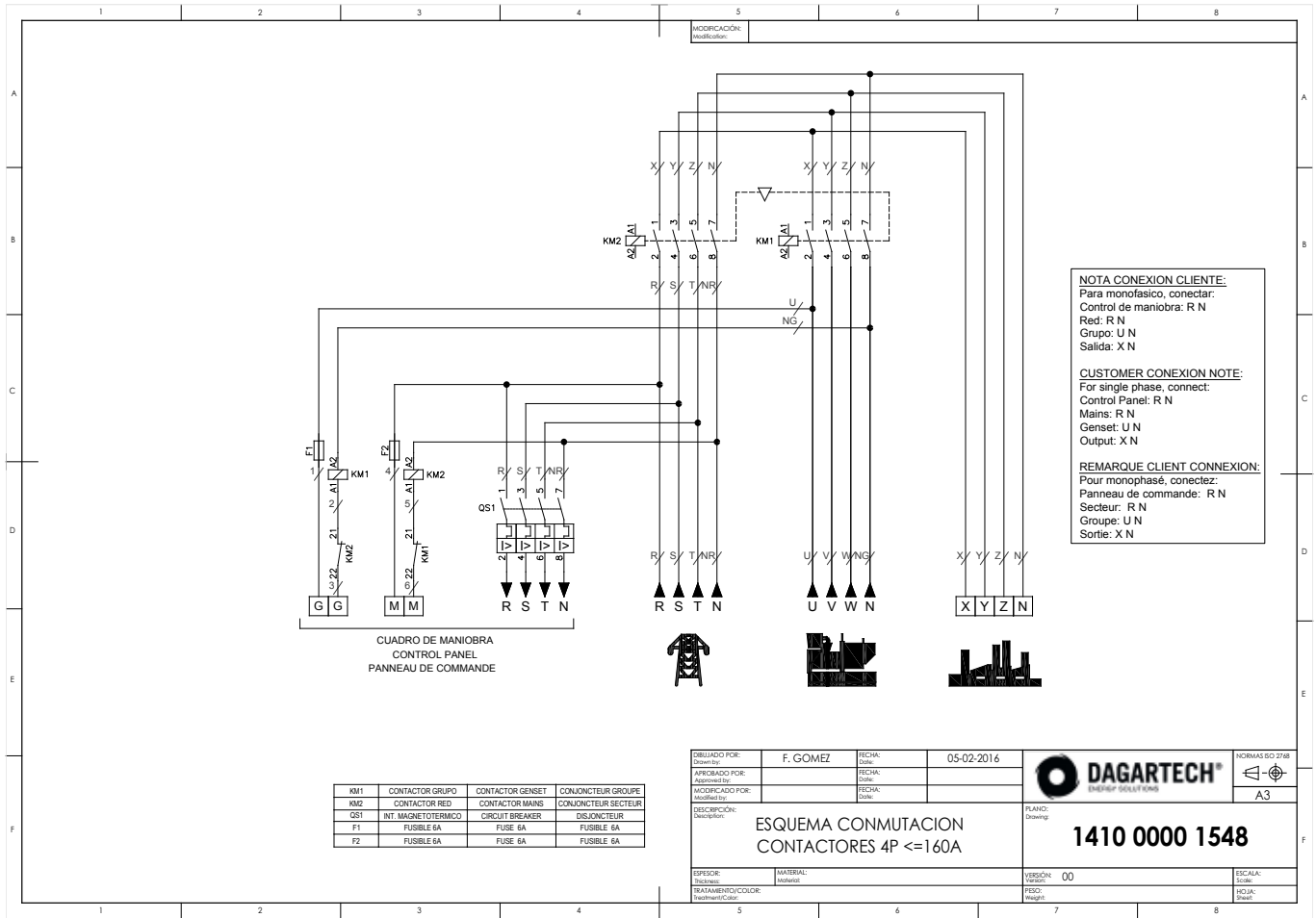
Elektrische Kenndaten/Stromstärke	60A
Mechanische Lebensdauer (M Zyklen)	6
Mechanischer Schutzindex	IP66
Mechanische Stoßfestigkeit des Gehäuses gemäß IEC 62262	IK10
RAL-Farbe	RAL 7035

Elektrische Kenndaten/Stromstärke	60A
Mechanische Lebensdauer (M Zyklen)	6
Mechanische Stoßfestigkeit des Gehäuses gemäß IEC 62262	IK10



DIBUJADO POR: Drawn by:	PLECINA	FECHA: Date:	23/11/2021	 DAGARTECH [®] ENERGY SOLUTIONS	NORMAS ISO 2768-c
APROBADO POR: Approved by:		FECHA: Date:			
MODIFICADO POR: Modified by:		FECHA: Date:			
DESCRIPCIÓN: Description:				PLANO: Drawing:	
ARMARIO DE CHAPA 400X600X250 -- NSYCRN46250 (ALTO X ANCHO X PROFUNDO)				140000005314	
ESPEJOR: Thickness:	MATERIAL: VER LISTADO			VERSIÓN: Version:	ESCALA: 1:10
TRATAMIENTO/COLOR: Treatment/Color:				PESO: Weight: 10.82	HOJA: Sheet: 1 / 1

V.0 -2024. Última Actualización: 19/04/2024. © Técnica Zeichnung und Abbildungen als Beispiele. Dagartech behält sich das Recht vor, die Daten dieses technischen Datenblatts ohne Vorankündigung zu ändern.





DAGARTECH[®]
CUSTOM ENERGY SOLUTIONS

info@dagartech.com

Tel.: +34 976 141 655

**CUSTOM
ENERGY
SOLUTIONS**

dagartech.com