

DGH 9 TF R

Portable Residential Range



LEISTUNG (PRP):
8 kVA / 6,4 kW

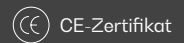
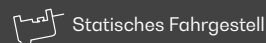
FREQUENZ
50Hz

SPANNUNG
400/230V

GEWICHT OHNE RÄDER:
92kg

ABMESSUNGEN OHNE RÄDER:
L: 820 mm
W: 560 mm
H: 532 mm

Beispielbild. Der Transportbausatz ist nicht im Standardlieferumfang enthalten. Dagartech behält sich das Recht vor, die Daten dieses technischen Datenblatts ohne Vorankündigung zu ändern.



1. Allgemeine technische Daten

Allgemeine technische Daten

Motor	HONDA IGX390
Generator	MECCALTE ET20FS-160
Frequenz	50Hz
Spannung	400/230V
Betriebsdrehzahl (U/min)	3000
Regelungsart	elektronisch (STR)
Leistungsfaktor (cos φ)	0,8
Tankinhalt (l)	15
Anlasser	Elektrostart
Leistung¹ (p.f. cos φ 0,8)	PRP (kVA / kW)
	8 / 6,4

¹PRP: Dauerleistung („Prime Power“) gemäß Norm ISO 8528-1.

Der Transportkit ist optional und nicht im Standardlieferumfang des Gerätes enthalten.

Richtlinien und Normen

UMWELTBEDINGUNGEN NORM ISO 8528-1:2018: 25 °C, 100 kPa und 30 % Luftfeuchtigkeit:

- **Prime Power (PRP):** Verfügbare elektrische Leistungsdaten unter veränderlicher Last ohne Stundenbegrenzung pro Jahr. Eine 10%ige Überlast für eine Stunde alle 12 Stunden ist möglich. Gemäß ISO 8528-1:2018.
- **Emergency Standby Power (ESP):** Verfügbare elektrische Leistungsdaten unter veränderlicher Last im Notfall gemäß ISO 8528-1:2018.

Der Stromerzeuger DAGARTECH verfügt über eine CE-Kennzeichnung, die folgende Richtlinien enthält:

- **2006/42/EG.** Richtlinie für Sicherheit von Maschinen.
- **EN ISO 8528-13:2016.** Teil 13: Sicherheit. Stromerzeugungsaggregate mit Hubkolben-Verbrennungsmotor.
- **2014/30/EU.** Richtlinie über elektromagnetische Verträglichkeit.
- **2000/14/EG.** Richtlinie über Geräuschemissionen. Bewertete Schallleistungspegel in Übereinstimmung mit dem festgelegten Verfahren gemäß Richtlinie.
- **Richtlinie 2011/65/EU** zur Beschränkung der Verwendung bestimmter gefährlicher Stoffe in Elektro- und Elektronikgeräten (RoHS 2).

400/230V - 50Hz (3000 U/min)

HONDA IGX390 | MECCALTE ET20FS-160

2.1. Allgemeine technische Daten des Motors

Marke und Modell	HONDA IGX390
U/min	3000
Dauerleistung (kWm) 3000 U/min	6,4
Max. Nettoleistung (kWm) 3600 U/min	8,1*
Regelungsart	elektronisch (STR)
Kraftstoff	Benzin
Anzahl der Zylinder	1
Hubraum (ccm)	389
Verdichtungsverhältnis	8,2:1
Maximales Drehmoment (Nm)	26,5 (2500 U/min)
Kühlsystem	Luftkühlung
Anlasser	Elektrostart


 4-TAKT-TAKT-
 BENZINMOTOR.
 LUFTKÜHLUNG.


* Bruttoleistungsdaten für Motoren VANGUARD und BRIGGS-STRATTON.

2.2. Kraftstoff

Kraftstofftyp	Benzin
Tankinhalt (l)	15

2.3. Verbrauch und Reichweite

	Verbrauch (l/h)		Reichweite (h)	
	PRP	ESP	PRP	ESP
75 %	1,6	-	9,3	-
100 %	2,2	-	6,9	-

2.4. Schmiersystem

Ölfüllmenge (l)	1,1
Ölverbrauch (l/Std)	N/A

3. Spezifikation Generator

3.1. Allgemeine technische Daten des Generators

Marke und Modell	MECCALTE ET20FS-160
Anzahl der Pole	2
Isolierungsklasse	H
Mechanischer Schutzindex	IP23
Spannungsregler	Brush + AVR
PRP-Leistung 40 °C (kVA)	11,5
Anzahl der Phasen	3
Leistungsfaktor (cos φ)	0,8



Normen und Standards, denen die Generator entspricht:

Richtlinien: 2006/42, 2006/95, 2004/108 und deren Änderungen.

Entspricht: EN 60034-1, CEI 2-3, IEC34-1, VDE 0530, BS 4999-5000, N.F. 51.111.

2-polige Generator, Brush + AVR
 Wartungsfrei.

Schutz der Wicklungen durch tropentaugliche Epoxidharz-Imprägnierung.

400/230V - 50Hz (3000 U/min)

HONDA IGX390 | MECCALTE ET20FS-160

Unsere Serie Residential Range ist mit Motoren Honda iGX ausgestattet, die speziell für automatische Stromerzeuger entwickelt wurden

Sie verfügen über ein elektronisches Steuergerät mit STR-Motorregelung, das die Frequenz auf $\pm 1\%$ bei konstanter Last stabilisiert, die Motordrehzahl, den Zündzeitpunkt und den Ölstand überwacht und steuert.



Der Transportkit ist optional und nicht im Standardlieferungsumfang des Gerätes enthalten.

STR.GOVERNOR

Elektronisch gesteuert



WENIGER LÄRM UND SCHWINGUNGEN

Geräuschreduzierung von bis zu -4 dB(A)*



GERINGERER KRAFTSTOFFVERBRAUCH

Kraftstoffeinsparungen von 10 bis 15 %*

*Vergleich mit dem analogen Modell der GX-Serie - Honda.

Und außerdem ...

Die iGX-Serie verfügt über eine automatische Drosselsteuerung, die den Einsatz des Motors erleichtert und Leistungs- und Frequenzabfälle vermeidet.

Dadurch werden die Motorschwingungen reduziert, was zu einer längeren Lebensdauer des Stromerzeugungsaggregats führt.



HABEN SIE FRAGEN ZU DEN LEISTUNGEN DIESES NEUEN MOTORS? BENÖTIGEN SIE EINE BERATUNG?

Nehmen Sie Kontakt mit uns auf. Wir beantworten gerne Ihre Fragen.

Schreiben Sie uns:
info@dagartech.com

Rufen Sie uns an unter:
+34 976 141 655



400/230V - 50Hz (3000 U/min)

HONDA IGX390 | MECCALTE ET20FS-160

5. Standard-Lieferumfang des Portable Residential Range



Was brauchen Sie?

START-/ STOPP-SIGNAL

Sie suchen einen automatischen Benzin-Stromerzeuger, den Sie mit einer Fernsteuerung in Betrieb nehmen können (mit automatischer Umschaltung für den Betrieb mit spannungsfreien Signalen für einen bestimmten Zeitraum oder unter bestimmten Bedingungen)?

Netzausfall

Sie suchen einen Benzin-Stromerzeuger mit automatischer Umschaltung für den Betrieb bei Unterbrechung der Netzstromversorgung?

STANDARDLIEFERUMFANG

Elektrostarter Motor HONDA IGX390	☑	☑
Generator MECCALTE ES16F-130 - Brush + AVR	☑	☑
Akku und Ladegerät	☑	☑
Kompaktes elektrogeschweißtes Stahlgehäuse mit Schwingungsdämpfern	☑	☑
15-Liter-Kraftstoffbehälter	☑	☑
Stundenzähler	☑	☑
Lieferung ohne Motorschmieröl	☑	☑
Schutz des Motoröls	☑	☑
Kraftstoff-Absperrhahn	☑	☑
Thermischer Schutz der Generator	☑	☑
Schalttafel für Motor-Generatorsatz*	☑	☑

EXTERNE SCHALTAFEL



Externe Schalttafel - Signal Start/Stop, ausgestattet mit DSE 3110 Steuermodul und Lastübertragungsschutz.



Externes Steuerpult - Netzausfall, ausgestattet mit Steuermodul DSE 6020 MKII, Netzwärter und Schütze.

Legende

☑ Standard ☐ Optional ✗ Nicht verfügbar ⓘ Anfragen

* IP65 Kunststoffgehäuse (IP64 gestanzt).

400/230V - 50Hz (3000 U/min)

HONDA IGX390 | MECCALTE ET20FS-160

5. Standard-Lieferumfang des Wohnsortiments



1

**START-/
STOPP-SIGNAL**


2

Netzausfall
Was brauchen Sie?

EXTERNE SCHALTAFEL

Steuermodul - Zentrale


Externe Schalttafel - Signal Start/Stop, ausgestattet mit DSE 3110 Steuermodul und Lastübertragungsschutz.



Externes Steuerpult - Netzausfall, ausgestattet mit Steuermodul DSE 6020 MKII, Netzwächter und Schütze.

Akku und Ladegerät


Funktionsmodi

STOPP-Modus



MANUELLER Modus



TEST-Modus



AUTO-Modus



Konfigurationsoptionen für das Modul

PC



Generator-Messwerte

Generatorspannung



Strom des Generators (A)



Frequenz des Generators


 Leistung des Generators F-N (kW/kVA/kVA_r)

 Leistung des Generators insgesamt (kW/kVA/kVA_r)


Durchschnittlicher Leistungsfaktor des Generators


 Gespeicherte Leistung des Generators (kW, kVA_h, kWh, kVA_h)


Konfigurationsoptionen für das Modul

Netzspannungen (ph-N)



Netzspannungen (ph-ph)



Netzfrequenz




Netzstrom (A)



 Netzlast ph-N (kW/kVA/kVA_r)

 Gesamtnetzlast (kW/kVA/kVA_r)


Legende

 Standard

 Optional

 Nicht verfügbar

 Anfragen

6. Verfügbare Optionen



KIT 1: Transport

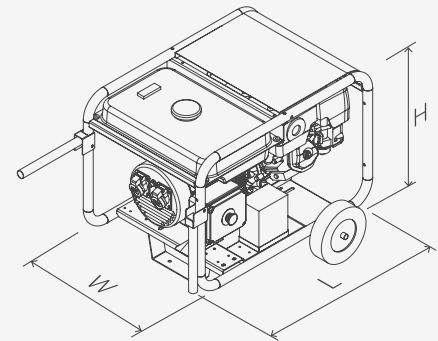
Mit diesem Set, das aus stabilen, pannensicheren Rädern, Griffen und einer Halterung besteht, können Sie ihn einfach und bequem transportieren und benutzen.



GEWICHT MIT RÄDERN:
97,5 kg



ABMESSUNGEN MIT RÄDERN:
L: 863 mm
W: 696 mm
H: 661 mm



Möchten Sie dieses Gerät mit weiteren Funktionen erweitern? Sie finden nicht, was Sie suchen? Nehmen Sie Kontakt mit uns auf und lassen Sie uns wissen, was Sie benötigen.





DAGARTECH®

CUSTOM ENERGY SOLUTIONS

info@dagartech.com

Tel.: +34 976 141 655



**CUSTOM
ENERGY
SOLUTIONS**

dagartech.com