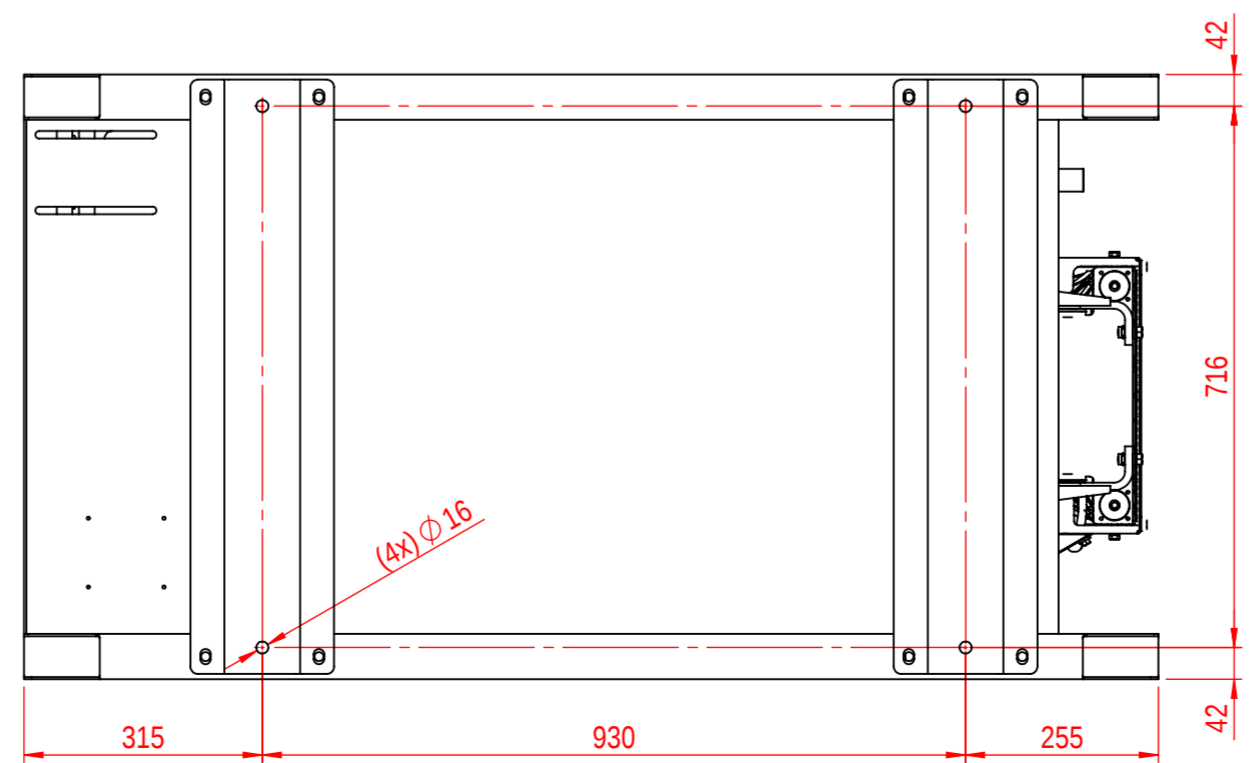


⚠ CENTER OF GRAVITY, WILL VARY SLIGHTLY DEPENDING ON:  
- THE ENGINE-ALTERNATOR COMBINATION  
- THE AMOUNT OF FUEL

ENGINE	CORE RADIATOR				EXHAUST			
	A	B	C	D	X	Y	Z	Ñ
PERKINS 403A-15G1	623	498	196	358	468	1177	75	2" (50,8)
PERKINS 404A-22G1	671	498	196	358	448	1162	75	2" (50,8)



8 4l >58C DC F. 810k b Vm	RSUÖCE-CE ØVCF ÖÜQ	97 <5 8UY.	Fİ BEJ EÖEÖE FFBÖ EÖEÖH		BCFA 5G ÖC &+ , IW
8 9C 658C DC F. 810k j Y X Vm	ØVCF ÖÜQ	97 <5 8UY.	FFBÖ EÖEÖH		5 &
A C B = 7 5 8 C DC F. A c X Z M U F b	ØVCF ÖÜQ	97 <5 8UY.	FFBÖ EÖEÖH		

ÖÖÖÖÜÖÖP ÖÖÖP ÜÖÖV Ö ÖWÜVÜÖÖÖÖS