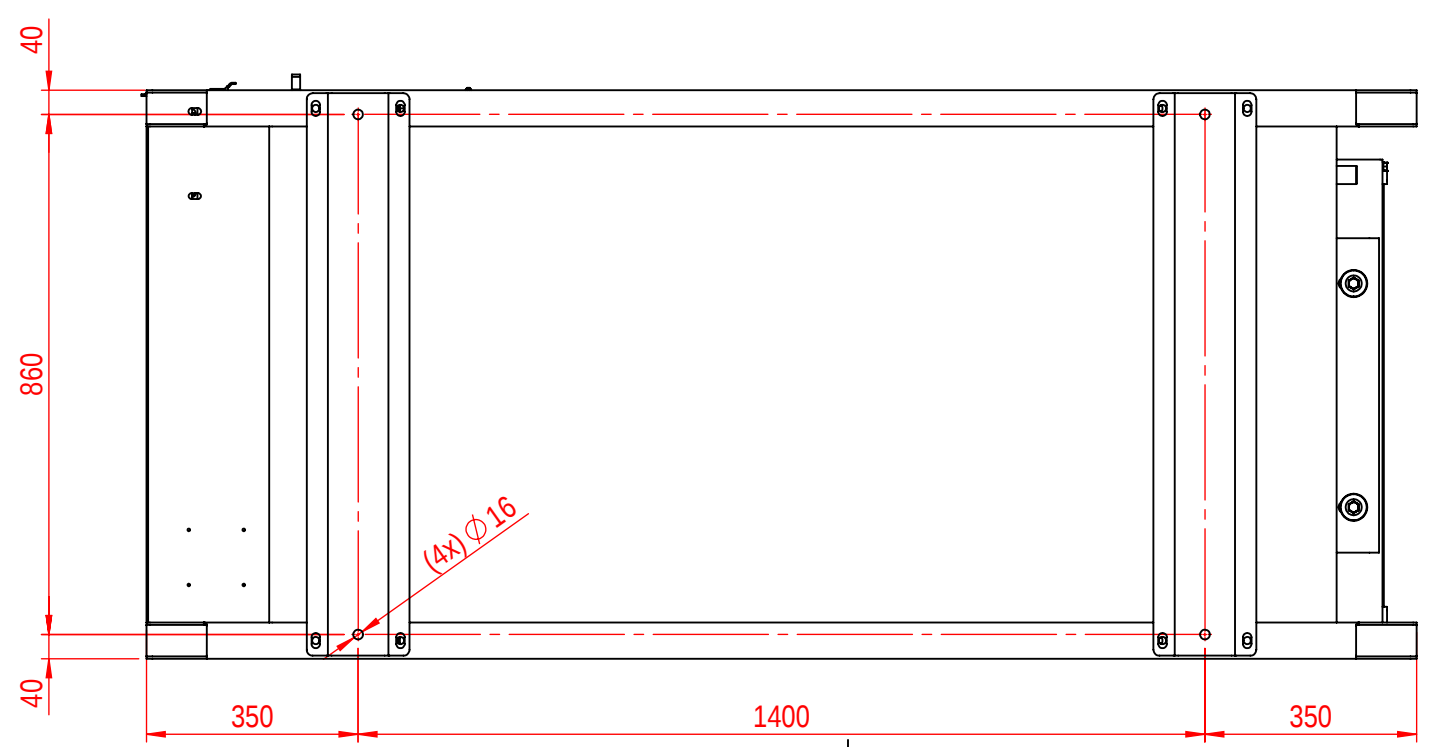


⚠ CENTER OF GRAVITY, WILL VARY SLIGHTLY DEPENDING ON:
- THE ENGINE-ALTERNATOR COMBINATION
- THE AMOUNT OF FUEL

ENGINE	CORE RADIATOR				EXHAUST			Ñ
	A	B	C	D	X	Y	Z	
PERKINS 1104A-44TG2	722	578	88	695	692	1237	234	3" (76,2)
IVECO N45 TM2A	612	784	46	780	603	1520	250	3" (76,2)
BAUDOUIN 4M10G110-5	672	655	150	800	769	1362	866	3" (76,2)



8 4l >58C DC F. 80k b Vm	RSUÖCE-CE	97 <5 BUY	CFBEJ EDECE		BCFA 5G GC &+, IW
50FC 658C DC F. 50dfej YX Vm	ÖVCE ÖÜÖY	97 <5 BUY	FCBE EDECH		5 &
A C B = 757 e B. A < X Z M U F b.	ÖVCE ÖÜÖY	97 <5 BUY	FCBE EDECH		

ÖÖÖÜVÖÖP ÖÖÖP ÜÖÖV Ö ÖWÜVÜÖÖÖS

T A æ ~ ! • Å Á { È
Öæ æ ö & @ ^ • ÿ ç ^ A @ A ä @ Æ / & @ * ^

J 9FG B EG
J Ygfb

9GT 5 46 FIFGE
<C>5 F/F
Ö.YYh