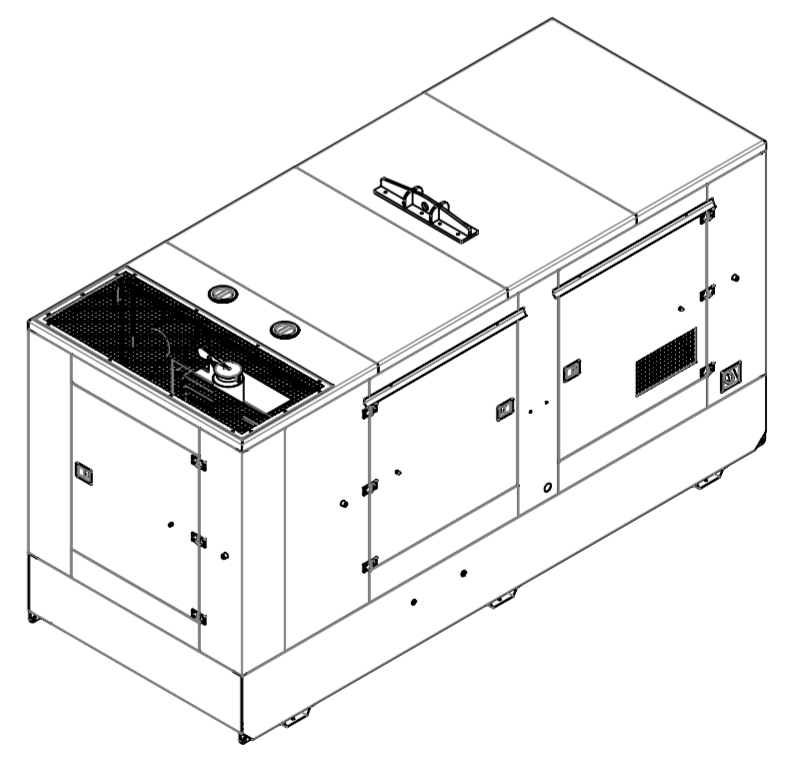
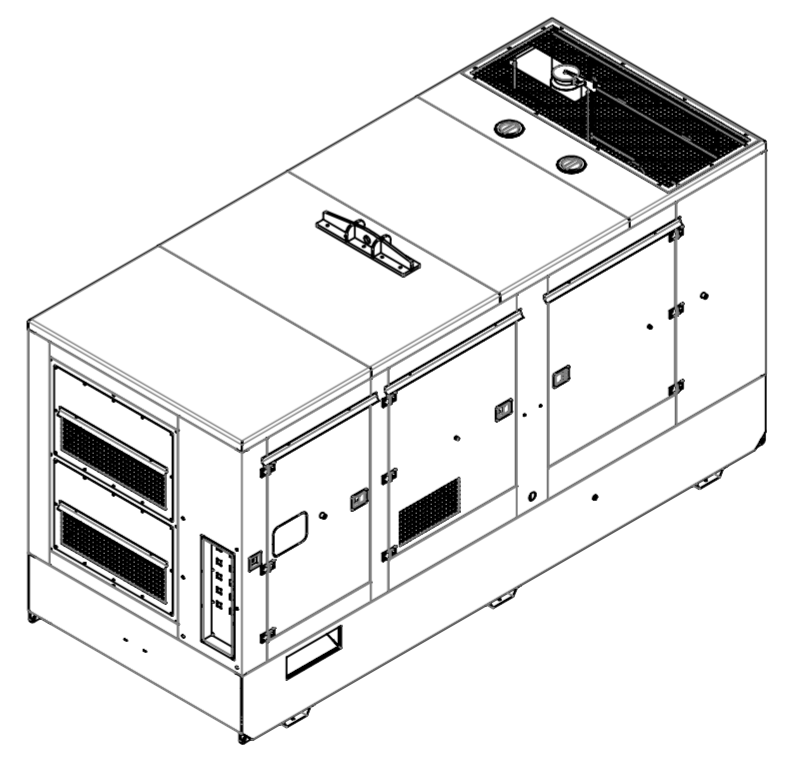
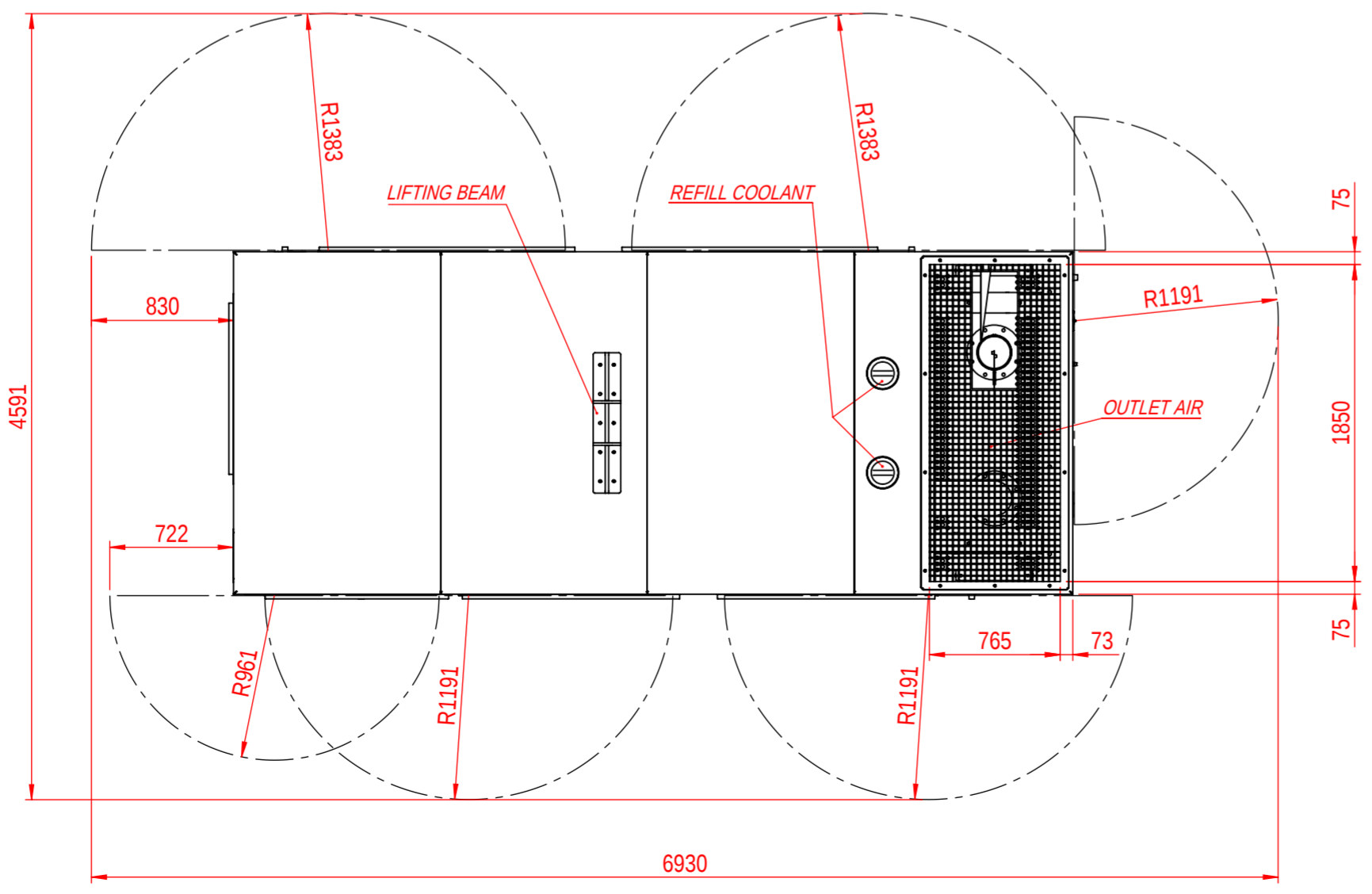
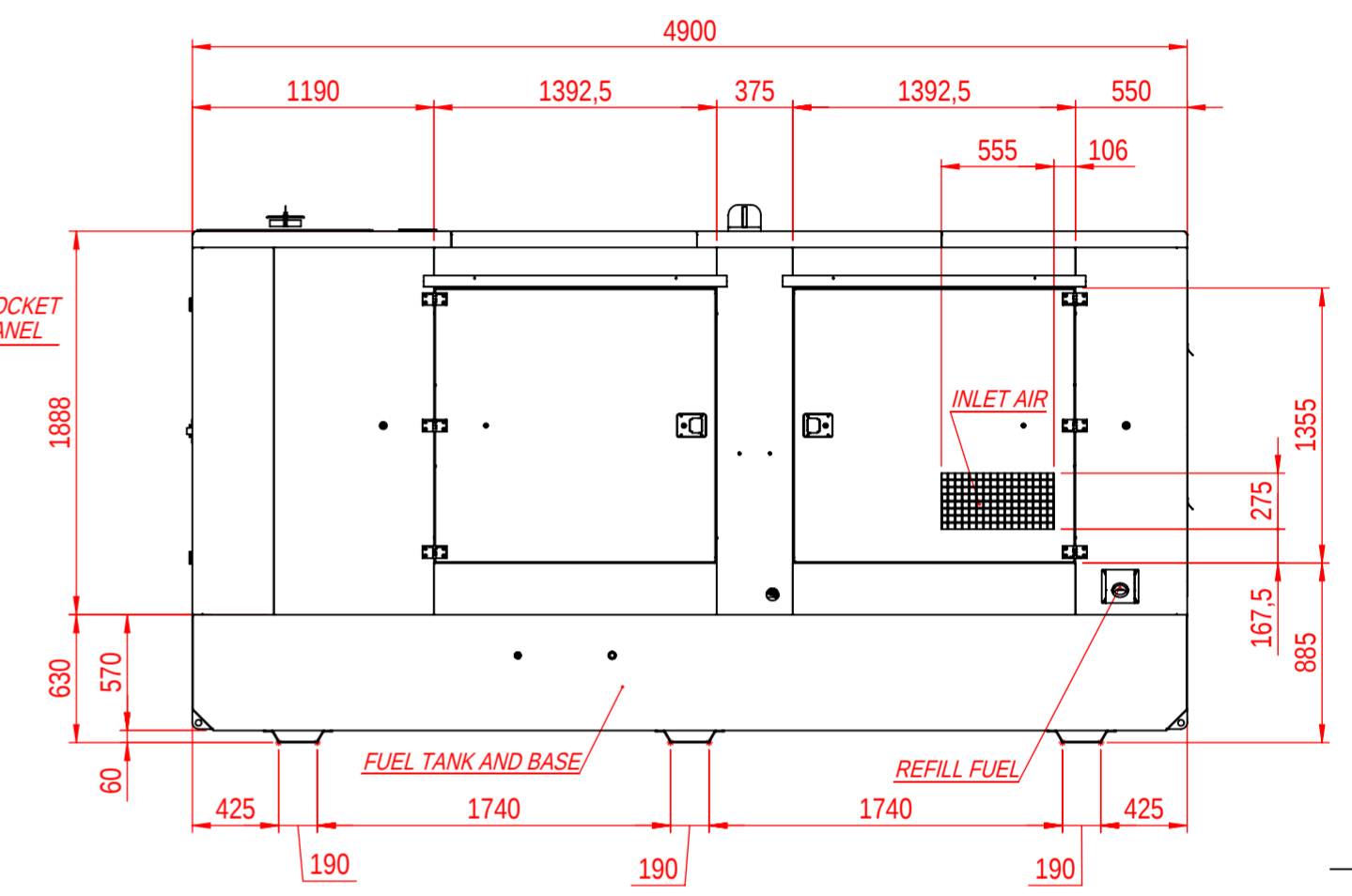
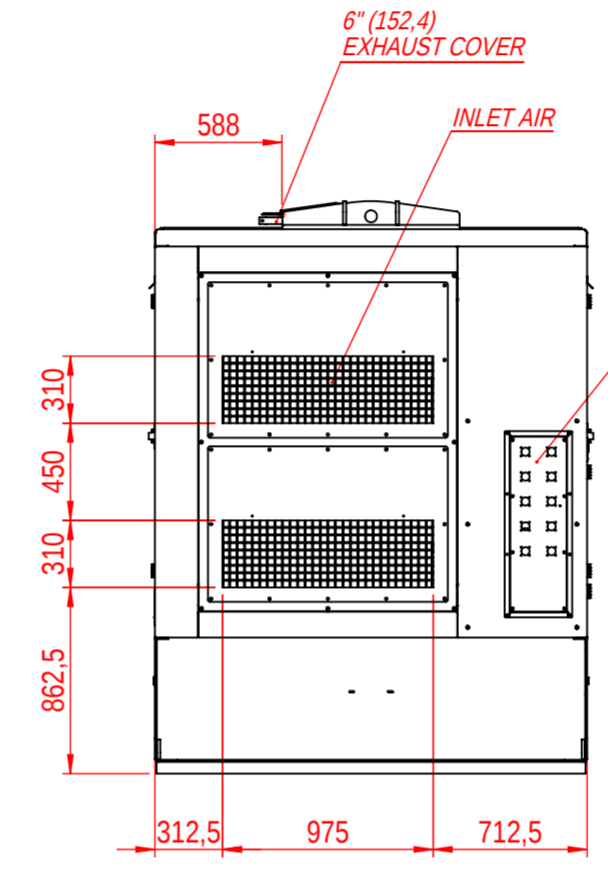
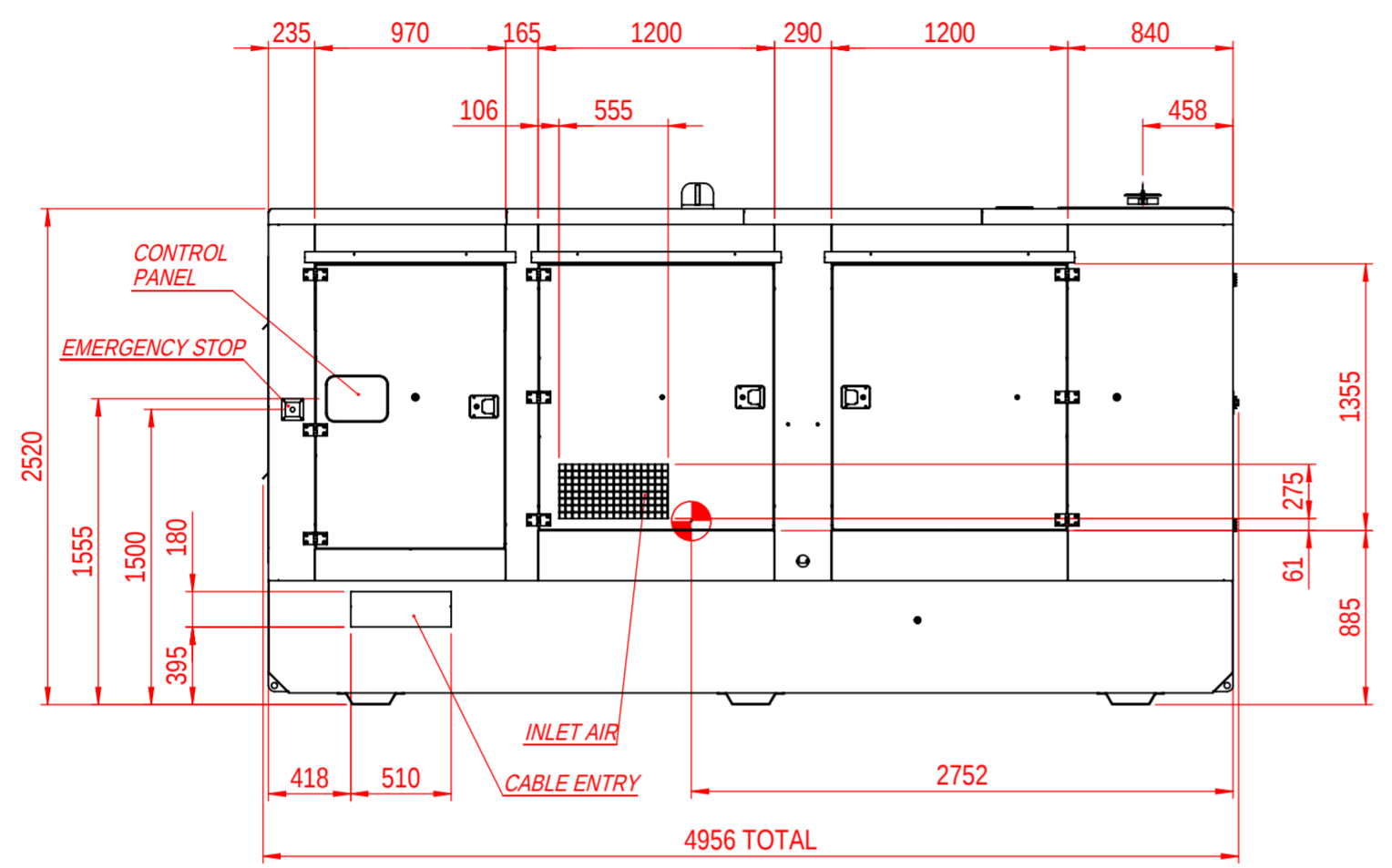
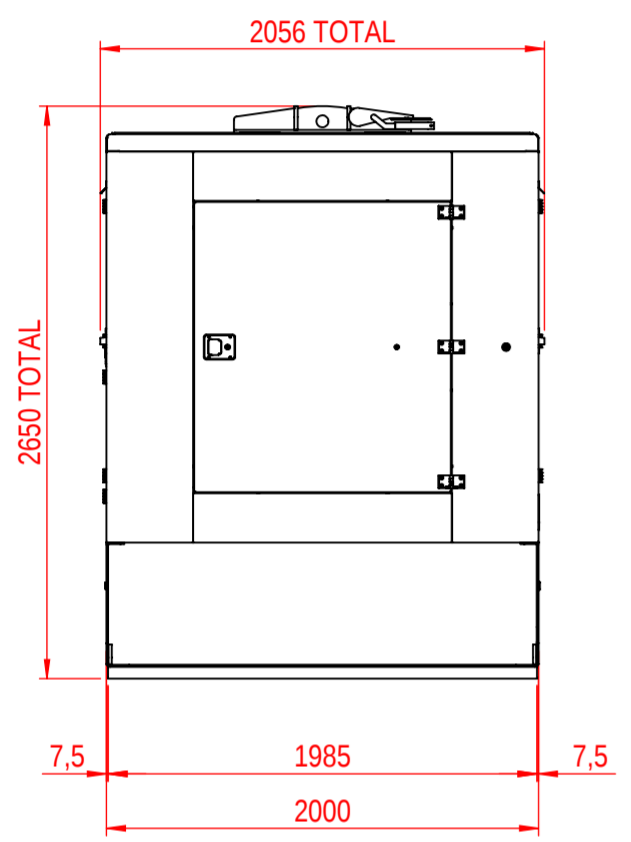
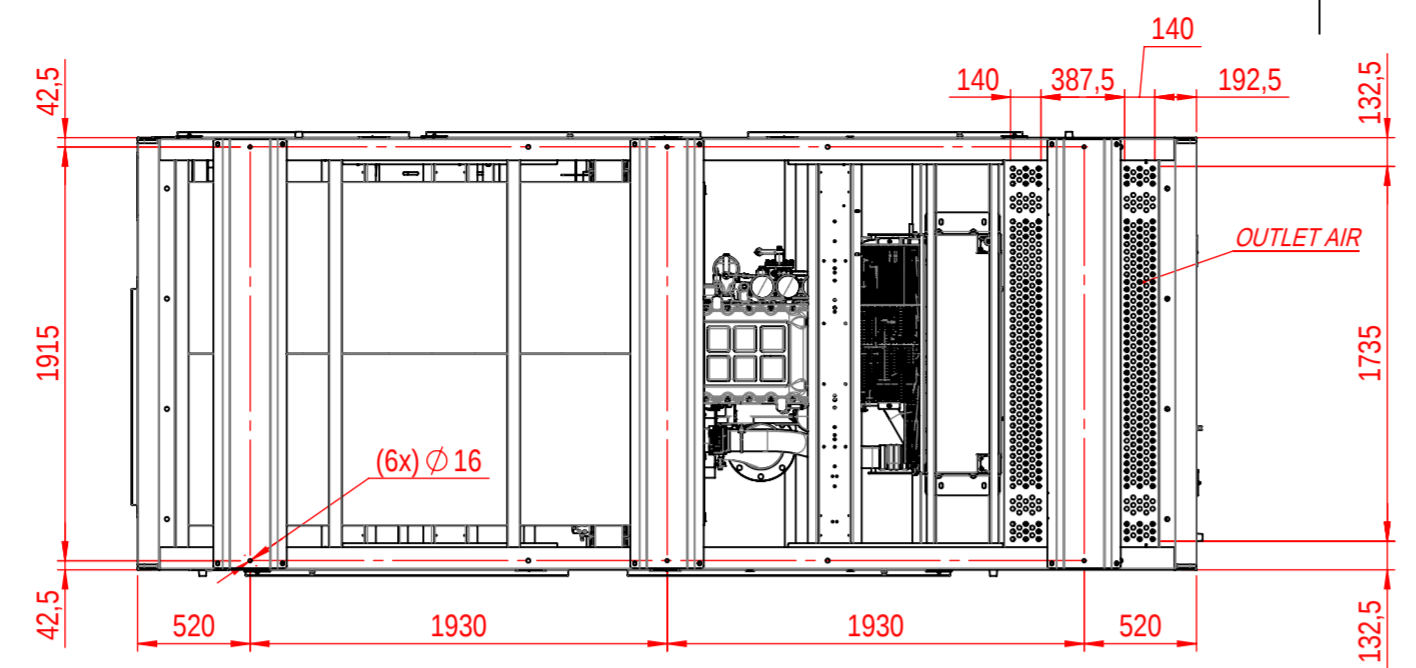


A C B = 7 5 7 e B.
A c X Z M U F b.



⚠ CENTER OF GRAVITY, WILL VARY SLIGHTLY DEPENDING ON:
- THE ENGINE-ALTERNATOR COMBINATION
- THE AMOUNT OF FUEL

8 4l >58C DCF. 8 0k b Vm	ØVCF ØUQ	: 97 <5 BUY.	Çí BB ØBEGH	BCFA 5G GC &*, IW
8 0FC 658C DCF. 8 0dte j Y X Vm	ØVCF ØUQ	: 97 <5 BUY.	Çí BB ØBEGH	5 &
A C B = 7 5 8 C DCF. A c X Z M U F b.	È	: 97 <5 BUY.		



ÖÖÖÖÜ VÖÖP ÖÖÖP ÜÖV' ÜÖP VOŠËÜŠWÜÖÖŠÖÖWÍ

T Å æ ~ ! • Å Á { È	J 9FG B J YG B	EF	9GT 5 46 ØWY.	FKI
Ööä ä ö & @ Å • Å ç Å • Å Å @ Å Å & @ *			< C > 5. Ø V Y H	F / F