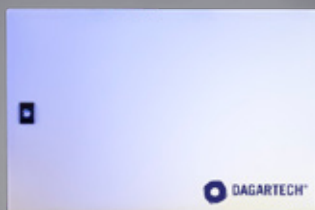


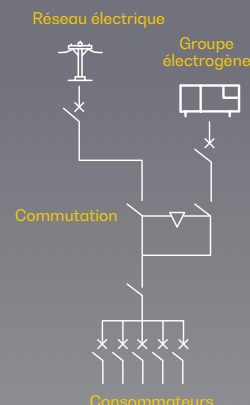
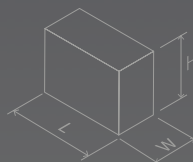
ATS 25 A

Panneau de commutation de contacteurs



POIDS :
7 kg

DIMENSIONS :
L : 400 mm
W : 200 mm
H : 300 mm



Certifié CE

Image indicative. Dagartech se réserve le droit de modifier les données de cette fiche technique sans préavis.



1. Données techniques générales

Données techniques générales	Application du contacteur	Charge résistive
	Catégorie d'utilisation	AC-1
	Fréquence	50/60Hz
	Nombre de pôles	4
	Composition des contacts auxiliaires	1 NA + 1 NC
Tension nominale d'utilisation (U_n)	Circ. d'alimentation, état 1 <= 690 V CA 25 ... 400 Hz	
	Circ. d'alimentation, état 1 <= 300 V CC	
Cour. nominal d'utilisation (I_n)	25 A 60 °C à <= 440 V CA-1 pour le circuit d'alimentation	
	Type de circuit de contrôle	CA à 50/60 Hz
	Tension du circuit de contrôle (U_c)	230V AC 50/60Hz
	Tenue à la tension de crête (U_{imp})	6 kV selon la norme CEI 60947
	Catégorie de surtension	III
Courant thermique conventionnel à <60 °C (I_{th})	10 A à <60 °C pour le circuit de signalisation	
	25 A à <60 °C pour le circuit d'alimentation	
Irms puissance de connexion nominale	140 A CA pour le circuit de signalisation selon CEI 60947-5-1	
	250 A CC pour le circuit de signalisation selon CEI 60947-5-1	
	250 A à 440 V pour le circuit d'alimentation selon CEI 60947	
Pouvoir assigné de coupure	250 A à 440 V pour le circuit d'alimentation selon CEI 60947	
	30 A à <40 °C - 10 min pour le circuit d'alimentation	
	61 A à <40 °C - 1 min pour le circuit d'alimentation	
Courant de temps admissible (I_{cw})	105 A à <40 °C - 10 s pour le circuit d'alimentation	
	210 A à <40 °C - 1 s pour le circuit d'alimentation	
	100 A - 1 s pour le circuit de signalisation	
	120 A - 500 ms pour le circuit de signalisation	
	140 A - 100 ms pour le circuit de signalisation	

Normes

- CSA C22.2 No 14
- EN 60947-4-1
- EN 60947-5-1
- IEC 60947-4-1
- IEC 60947-5-1
- UL 508

Certifications de produits

- UL
- BV
- CCC
- LROS (Lloyds Register of Shipping)
- DNV
- CSA
- RINA
- GOST
- GL

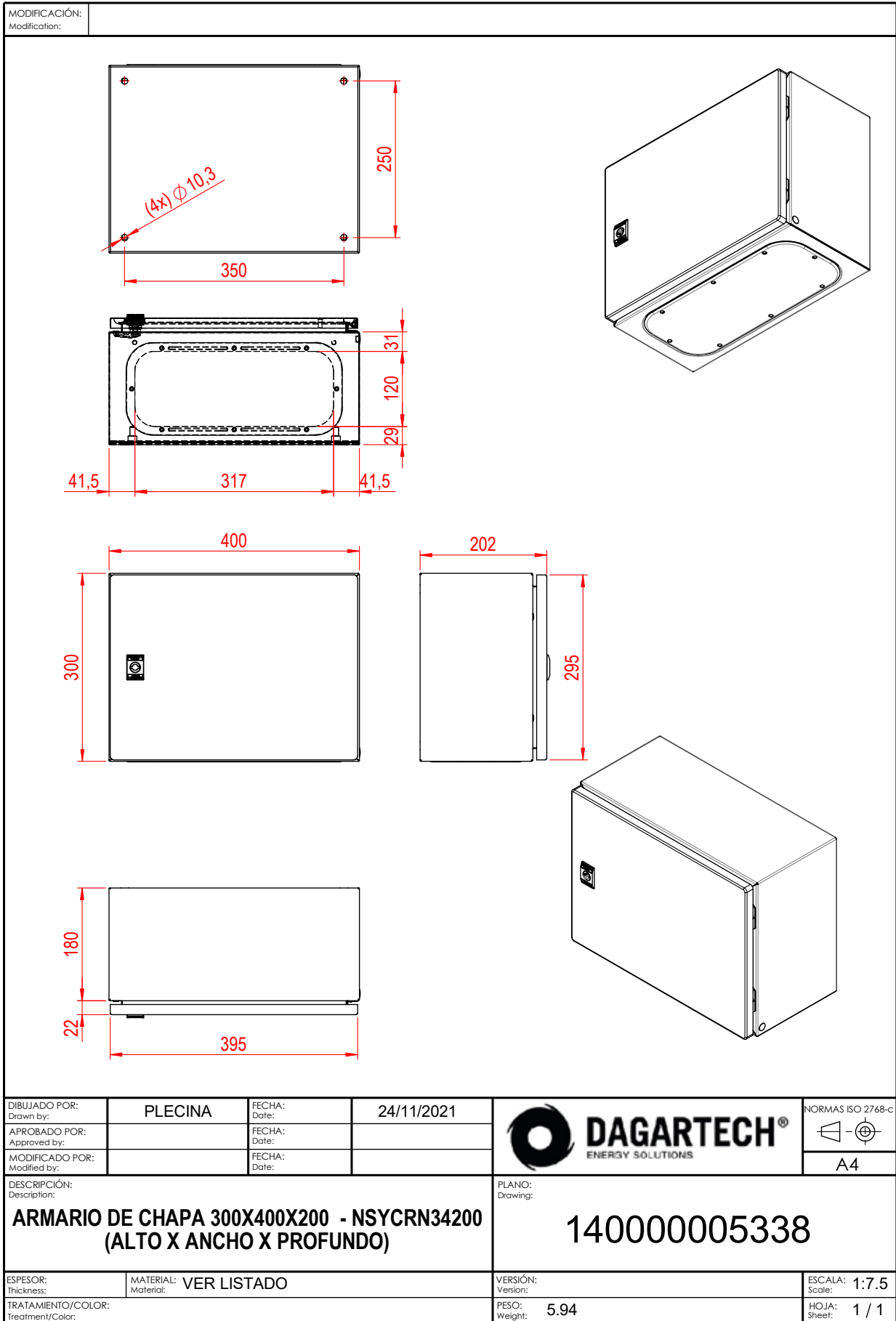
2. Caractéristiques électriques principales

Caractéristique électrique / Ampérage	25A
Fusible associé	10 A gG pour le circuit de signalisation selon CEI 60947-5-1 40 A gG à <= 690 V coordination type 1 pour le circuit d'alimentation 25 A gG à <= 690 V coordination type 2 pour le circuit d'alimentation
Tension nominale d'isolation (U_i)	Circuit d'alimentation, état 1 600 V certifié CSA Circuit d'alimentation, état 1 600 V certifié UL Circuit de signalisation, état 1 690 V selon CEI 60947-1 Circuit de signalisation, état 1 600 V certifié CSA Circuit de signalisation, état 1 600 V certifié UL Circuit d'alimentation, état 1 690 V selon CEI 60947-4-1
Impédance moyenne	2,5 mOhm - lth 25 A 50 Hz pour le circuit de puissance
Puissance dissipée par pôle	1,56 W AC-1
Durée de commutation, réseau-groupe (ms)	26
Durée de commutation, groupe-réseau (ms)	26
Consommation d'entretien en VA	70 VA 50 Hz 0,75 20 °C) 70 VA 60 Hz 0,75 20 °C)
Consommation sur appel en VA	7 VA 50 Hz 0,3 20 °C) 7,5 VA 60 Hz 0,3 20 °C)
Dissipation de chaleur	2...3 W à 50/60 Hz
Sections maximales de câble (mm²)	25 mm ² / 2x10 mm ²

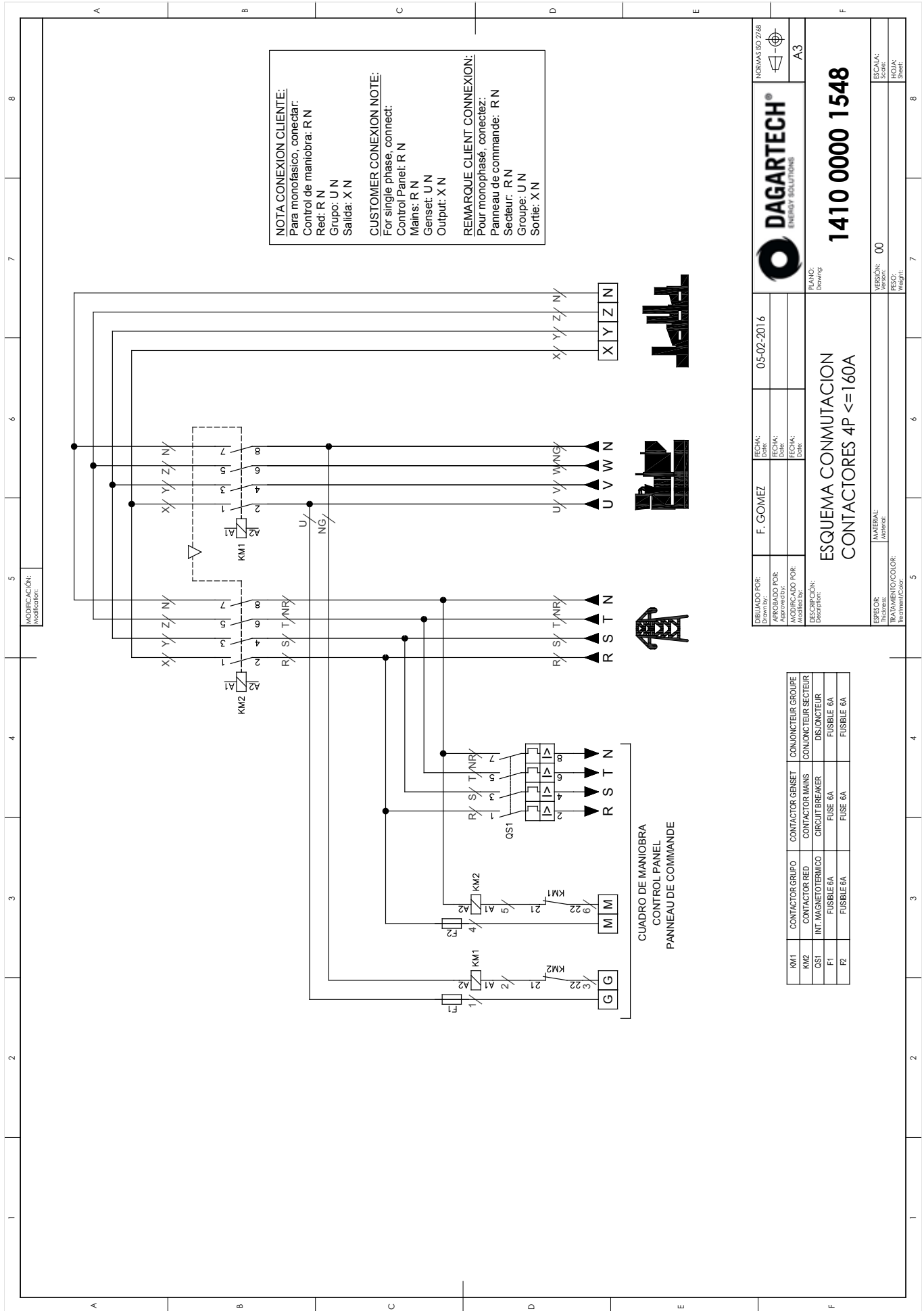
3. Caractéristiques mécaniques principales


Caractéristique électrique / Ampérage	25A
Durabilité mécanique (Mcycles)	15
Indice de protection mécanique	IP66
Résistance de l'armoire aux chocs mécaniques selon la norme CEI 62262	IK10
Couleur RAL	RAL 7035

Caractéristique électrique / Ampérage	25A
Durabilité mécanique (Mcycles)	15
Résistance de l'armoire aux chocs mécaniques selon la norme CEI 62262	IK10



V.O-2024. Dernière actualisation : 19/04/2024. Plan technique indicatif et images indicatives. Dagartech se réserve le droit de modifier les données de cette fiche technique sans préavis.



DIBUJADO POR: Drawn by:	FECHA: Date:	05-02-2016	NORMAS ISO 2768
APROBADO POR: Approved by:	FECHA: Date:		 DAGARTECH ENERGY SOLUTIONS
MODIFICADO POR: Modified by:	FECHA: Date:		A3
DESCRIPCION: Description:	ESQUEMA CONMUTACION CONTACTORES 4P <= 160A		PLANO: Drawing:
SECCION: Section:	MATERIAL: Material:	00	1410 0000 1548
TRATAMIENTO/COLOR: Treatment/Color:	FECHA: Date:		PESO: Weight:
			8

RM1	CONTACTOR GRUPO	CONTACTOR GENSET	CONJUNCTOR GRUPE
KM2	CONTACTOR RED	CONTACTOR MAINS	CONJUNCTEUR SECTEUR
QSI	INT. MAGNETOTERMICO	CIRCUIT BREAKER	DISJONCTEUR
F1	FUSIBLE 6A	FUSE 6A	FUSIBLE 6A
F2	FUSIBLE 6A	FUSE 6A	FUSIBLE 6A



DAGARTECH[®]

CUSTOM ENERGY SOLUTIONS

info@dagartech.com

T +34 976 141 655

**CUSTOM
ENERGY
SOLUTIONS**

dagartech.com