

DGH 8000 R

Gamme Portable Résidentielle



⚡ PUISSANCE PRP:
6,5 kVA / 6,5 kW

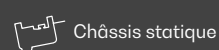
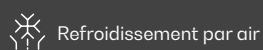
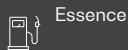
⚡ FRÉQUENCE
50Hz

V TENSION
230V

⚖️ POIDS SANS ROUES:
77kg

📏 DIMENSIONS SANS ROUES:
L : 820 mm
W : 560 mm
H : 532 mm

Image indicative. Le kit de transport n'est pas inclus dans l'étendue de fourniture standard. Dagartech se réserve le droit de modifier les données de cette fiche technique sans préavis.



1. Données techniques générales

Données techniques générales

Moteur	HONDA IGX390
Alternateur	MECCALTE ES20FS-130
Fréquence	50Hz
Tension	230V
Régime de travail (rpm)	3000
Type de réglage	électronique (STR)
Facteur de puissance (cos φ)	1
Réservoir (l)	15
Type de démarrage	Électrique

Puissances¹ (p.f. cos φ 1)

PRP (kVA / kW)	6,5 / 6,5
----------------	-----------

¹PRP : Puissance d'urgence (« Prime Power ») selon la norme ISO8528-1.

Le kit de transport est une option qui n'est pas incluse dans l'étendue de fourniture standard de cet équipement.

Directives et Règlements

CONDITIONS ENVIRONNEMENTALES NORME ISO 8528-1:2018 : 25 °C, 100 kPa et 30 % d'humidité relative :

- **Prime Power (PRP)** : Données sur la puissance électrique disponible à charge variable sans limite d'heures par an. Une surcharge de 10 % est autorisée pendant 1 h sur 12. Selon la norme ISO 8528-1:2018.
- **Emergency Standby Power (ESP)** : Données de la puissance électrique disponible à charge variable en cas d'urgence selon la norme ISO 8528-1:2018.

Le Groupe Électrogène DAGARTECH possède le marquage CE qui comprend les directives suivantes :

- **2006/42/CE**. Directive sur la sécurité des machines.
- **EN ISO 8528-13:2016**. Partie 13 : Sécurité. Groupes électrogènes à courant alternatif entraînés par des moteurs alternatifs à combustion interne.
- **2014/30/UE**. Directive sur la compatibilité électromagnétique.
- **2000/14/CE**. Directive sur les émissions sonores. Niveaux de puissance acoustique évalués conformément à la procédure prévue par la directive.
- **Directive 2011/65/UE** relative à la limitation de l'utilisation de certaines substances dangereuses dans les équipements électriques et électroniques (RoHS ²).

230V - 50Hz (3000 rpm)

HONDA IGX390 | MECCALTE ES20FS-130

2.1. Données techniques générales du moteur

Marque et modèle	HONDA IGX390
r.p.m.	3000
Puissance continue 3000 rpm (kWm)	6,4
Puissance nette maximale 3600 rpm (kWm)	8,1*
Type de réglage	électronique (STR)
Carburant	Essence
Nombre de cylindres	1
Cylindrée (c.c.)	389
Rapport de compression	8,2:1
Couple maximal (Nm)	26,5 (2500 r.p.m.)
Système de refroidissement	Refroidissement par air
Démarrage	Électrique


MOTEUR À ESSENCE À 4 TEMPS TEMPS. REFROIDISSEMENT PAR AIR.


* Données de puissance brute pour les moteurs VANGUARD et BRIGGS-STRATTON.

2.2. Carburant

Type de carburant	Essence
Capacité du réservoir	15

2.3. Consommations et autonomie

	Consommation (l/h)		Autonomie (h)	
	PRP	ESP	PRP	ESP
75 %	1,6	-	9,3	-
100 %	2,2	-	6,9	-

2.4. Système de lubrification

Capacité d'huile (l)	1,1
Consommation d'huile (l/h)	N/A

3. Spécifications de l'alternateur

3.1. Données techniques générales du moteur

Marque et modèle	MECCALTE ES20FS-130
Nombre de pôles	2
Classe d'isolation	H
Indice de protection mécanique	IP23
Réglage de tension	Brush + AVR
Puissance PRP 40 °C (kVA)	8
Nombre de phases	1
Facteur de puissance (cos φ)	1



Réglementation standard remplie par l'alternateur :

Directives : 2006/42, 2006/95, 2004/108 et leurs modifications.

Application de : EN 60034-1, CEI 2-3, IEC34-1, VDE 0530, BS 4999-5000, N.F. 51 111.

Alternateur à 2 pôles, brushless, Brush + AVR. Pas besoin de maintenance.
Protection des enroulements par imprégnation dans de la résine époxy tropicalisée.

230V - 50Hz (3000 rpm)

HONDA IGX390 | MECCALTE ES20FS-130

Notre gamme Résidentielle est équipée de moteurs Honda iGX spécialement conçus pour les générateurs automatiques

Ils sont équipés d'une unité de contrôle électronique avec réglage de moteur STR, qui stabilise la fréquence de $\pm 1\%$ à charge constante, surveille et contrôle la vitesse du moteur, le temps d'allumage et le niveau d'huile.



Il intègre également un avertissement et un arrêt automatique par niveau d'huile et un système de décompression automatique de la poignée, ainsi qu'un starter automatique qui assure des démarrages à distance.

STR.GOVERNOR

À réglage électronique



MOINS DE BRUIT ET DE VIBRATIONS

Réduction des niveaux de bruit jusqu'à -4dB(A)*



CONSOMMATION DE COMBUSTIBLE RÉDUITE

Des économies de combustible de 10 à 15 %

Comparaison faite avec le modèle analogue de la série GX - Honda.

Et aussi...

La série iGX comprend un **contrôle automatique de l'accélération** qui facilite l'utilisation du moteur et empêche les chutes de puissance et de fréquence.

Les vibrations du moteur sont ainsi réduites au minimum, ce qui prolonge la durée de vie utile du groupe électrogène.



AVEZ-VOUS DES DOUTES SUR LES PERFORMANCES DE CE NOUVEAU MOTEUR ? AVEZ-VOUS BESOIN DE CONSEILS ?

Contactez-nous.
Nous répondrons à toutes vos questions.

Écrivez-nous
info@dagartech.com

Appelez-nous
+34 976 141 655



230V - 50Hz (3000 rpm)

HONDA IGX390 | MECCALTE ES20FS-130

5. Étendue de la fourniture standard de la gamme Résidentielle



1



2

De quoi avez-vous besoin ?

Démarrage et arrêt signal

Vous recherchez un générateur automatique à essence qui peut être démarré à distance (en présence de signaux hors tension - programmation de son fonctionnement pendant une période de temps concrète ou dans des conditions spécifiques).

Panne de réseau

Vous recherchez un générateur automatique à essence qui se met en marche en cas d'une interruption dans l'approvisionnement du réseau électrique.

ÉTENDUE DE FOURNITURE STANDARD

Moteur HONDA IGX390 à Démarrage Électrique	☑	☑
Alternateur MECCALTE ES20FS-130 · Brush + AVR	☑	☑
Batterie et chargeur	☑	☑
Châssis compact électrosoudé en acier avec amortisseurs anti-vibration	☑	☑
Réservoir de combustible de 15 litres	☑	☑
Compteur horaire	☑	☑
Alimentation sans huile lubrifiante de moteur	☑	☑
Protection de l'huile de moteur	☑	☑
Robinet d'arrêt de carburant	☑	☑
Protection thermique de l'alternateur	☑	☑
Tableau d'interconnexion en groupe électrogène*	☑	☑

PANNEAU EXTERNE



Panneau externe - démarrage et arrêt par signal, équipé d'un module de contrôle DSE 3110 et d'un contacteur de transfert de charge.



Panneau externe - panne de réseau, équipé d'un module de contrôle DSE 6020 MKII, d'un surveillant de réseau et de contacteurs.

Légende

☑ Inclus ☐ Facultatif ✗ Non disponible ⓘ Consulter

*Boîtier en plastique IP65 (IP64 découpé).

230V - 50Hz (3000 rpm)

HONDA IGX390 | MECCALTE ES20FS-130

5. Étendue de la fourniture standard de la gamme Résidentielle



1

**Démarrage
et arrêt signal**


2

Panne de réseau
De quoi avez-vous besoin ?

PANNEAU EXTERNE

Module de contrôle - Standard


Batterie et chargeur



Panneau externe - démarrage et arrêt par signal, équipé d'un module de contrôle DSE 3110 et d'un contacteur de transfert de charge.

Panneau externe - panne de réseau, équipé d'un module de contrôle DSE 6020 MKII, d'un surveillant de réseau et de contacteurs.

Modes de fonctionnement

Mode STOP	☑	☑
Mode MANUEL	☑	☑
Mode TEST	☑	☑
Mode AUTO	☑	☑

Options de configuration du module

PC	☑	☑
----	---	---

Lectures du générateur

Voltage du générateur	☑	☑
Courant du générateur (A)	✗	☑
Fréquence du générateur	☑	☑
Charge du générateur F-N (kW / kVA / kVA _r)	✗	☑
Charge totale du générateur (kW / kVA / kVA _r)	✗	☑
Facteur de puissance moyen du générateur	✗	☑
Charge cumulée du générateur (kW, kVAh, kWh, kVAh)	✗	☑

Options de configuration du module

Voltages de réseau (ph-N)	✗	☑
Voltages de réseau (ph-ph)	✗	☑
Fréquence de réseau	✗	☑
Courant de réseau (A)	✗	☐
Charge de réseau ph-N (kW / kVA / kVA _r)	✗	☐
Charge totale de réseau (kW / kVA / kVA _r)	✗	☐

Légende

☑ Inclus ☐ Facultatif ✗ Non disponible ⓘ Consulter

230V - 50Hz (3000 rpm)

HONDA IGX390 | MECCALTE ES20FS-130

6. Options disponibles




Souhaitez-vous personnaliser l'équipement standard de ce générateur pour qu'il réponde parfaitement à vos besoins ?


Voici les options disponibles dans notre gamme de générateurs portables résidentiels.

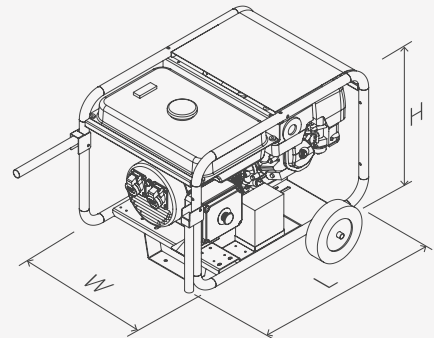


KIT 1 : Transport

Avec ce kit composé de roues solides anti-crevaisson, de poignées et d'un support, **vous pourrez le transporter et l'utiliser de manière confortable et facile.**

 POIDS AVEC ROUES :
82,5 kg

 DIMENSIONS AVEC ROUES :
L : 863 mm
W : 696 mm
H : 661 mm



Avez-vous besoin d'ajouter d'autres fonctionnalités à cet équipement ? Vous ne trouvez pas ce que vous cherchez ? Contactez-nous et racontez-nous vos besoins.





DAGARTECH[®]

CUSTOM ENERGY SOLUTIONS

info@dagartech.com

T +34 976 141 655



**CUSTOM
ENERGY
SOLUTIONS**

dagartech.com