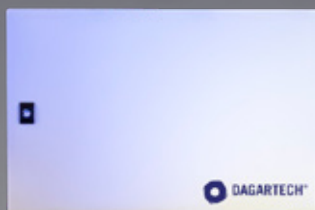


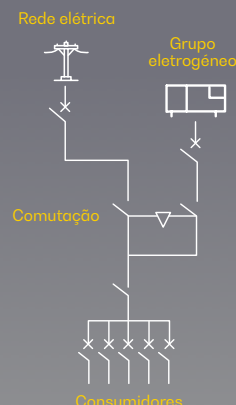
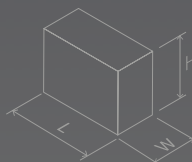
ATS 40 A

Quadro de comutação de contactores



PESO:
7,2 kg

DIMENSÕES:
C: 400 mm
L: 200 mm
A: 300 mm



CE Certificação CE

Imagem orientativa. A Dagartech reserva-se o direito de modificar os dados desta ficha técnica sem aviso prévio.



1. Dados técnicos gerais

Dados técnicos gerais	Aplicação do contactor	Carga resistiva
	Categoria de emprego	AC-1
	Frequência	50/60Hz
	Número de polos	4
	Composição dos contactos auxiliares	1 NA + 1 NC
Tensão nominal de funcionamento (U_e)	Circuito de alimentação, estado 1 \leq 690V CA 25... 400 Hz	
	Circuito de alimentação, estado 1 \leq 300V CC	
Corr. nominal de funcionamento (I_e)	40 A 60 °C α \leq 440 V CA AC-1 para circuito de alimentação	
	Tipo de circuito de controlo	CA em 50/60 Hz
	Tensão de circuito de controlo (U_c)	230V AC 50/60Hz
	Resistência a picos de tensão (U_{imp})	6 kV de acordo com IEC 60947
	Categoria de sobretensão	III
Corrente térmica convencional α < 60 °C (I_{th})	10 A α < 60 °C para circuito de sinal	
	40 A α < 60 °C para circuito de alimentação	
Poder de fecho nominal I_{rms}	140 A CA para circuito de sinal de acordo com a IEC 60947-5-1	
	250 A CC para circuito de sinal de acordo com a IEC 60947-5-1	
	450 A α 440 V para circuito de alimentação de acordo com a IEC	
Poder de corte atribuído	450 A α 440 V para circuito de alimentação de acordo com a IEC 60947	
	50 A α < 40 °C - 10 min para circuito de alimentação	
Corrente temporária admissível (I_{cw})	120 A α < 40 °C - 1 min para circuito de alimentação	
	240 A α < 40 °C - 10 s para circuito de alimentação	
	380 A α < 40 °C - 1 s para circuito de alimentação	
	100 A - 1 s para o circuito de sinal	
	120 A - 500 ms para o circuito de sinal	
	140 A - 100 ms para o circuito de sinal	

Normas

- CSA C22.2 N.º 14
- EN 60947-4-1
- EN 60947-5-1
- IEC 60947-4-1
- IEC 60947-5-1
- UL 508

Certificações do produto

- UL
- BV
- CCC
- LROS (Lloyds Register of Shipping)
- DNV
- CSA
- RINA
- GOST
- GL

50/60Hz

Comutador motorizado acionado à distância (RTS)

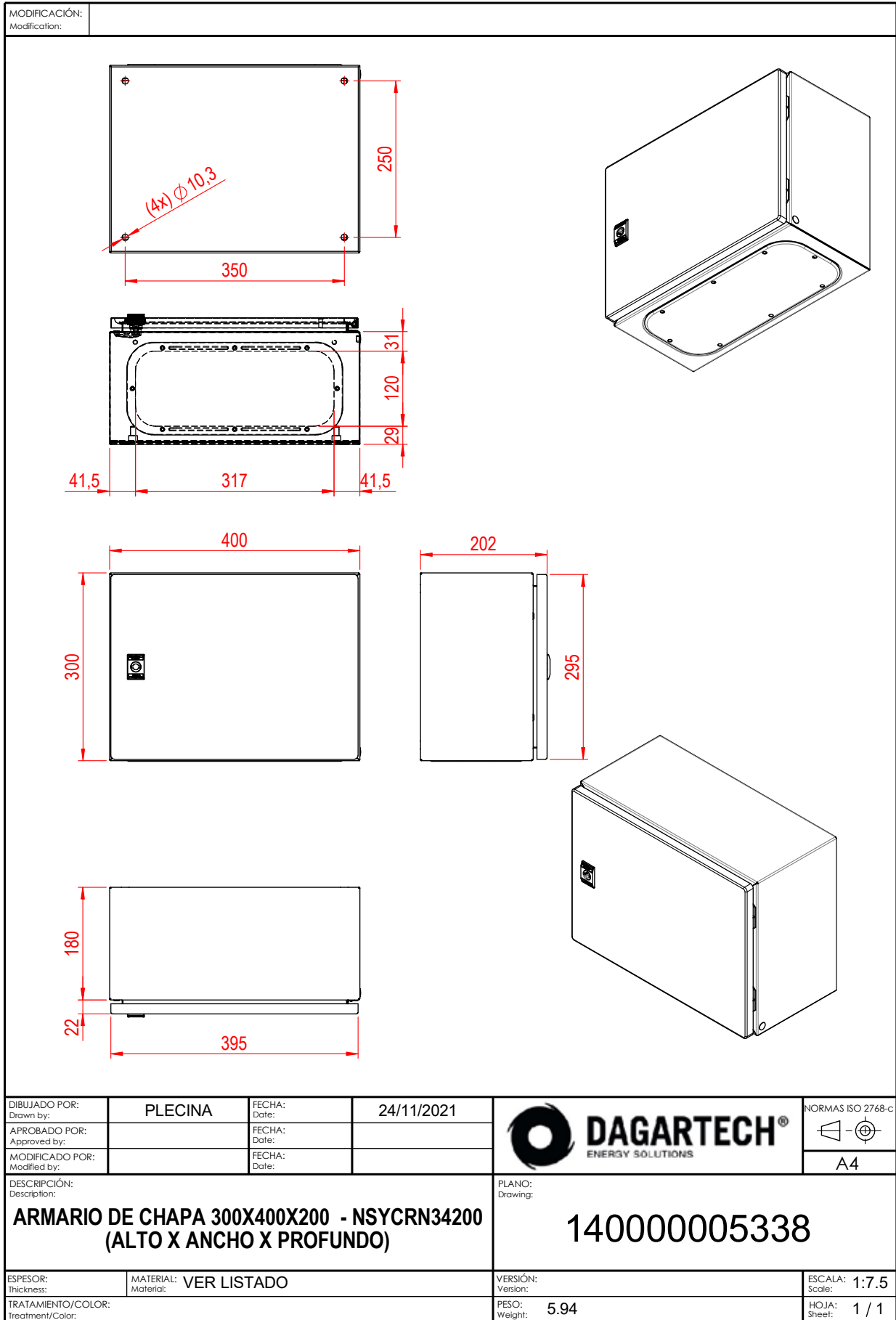
2. Principais características elétricas

Característica elétrica/Amperagem	40A
Fusível associado	10 A gG para circuito de sinal de acordo com IEC 60947-5-1 63 A gG a <= 690 V coordenação tipo 1 para circuito de alimentação 40 A gG a <= 690 V coordenação tipo 2 para circuito de alimentação
Tensão nominal de isolamento (U_i)	Circuito de alimentação, estado 1 600 V CSA certificado Circuito de alimentação, estado 1 600 V UL certificado Circuito de sinal, estado 1 690 V de acordo com IEC 60947-1 Circuito de sinal, estado 1 600 V CSA certificado Circuito de sinal, estado 1 600 V UL certificado Circuito de alimentação, estado 1 690 V de acordo com IEC 60947-4-1
Impedância média	2 mOhm - lth 40 A 50 Hz para circuito de potência
Dissipação de potência por polo	3,2 W AC-1
Duração da comutação, grupo de rede (ms)	26
Duração da comutação, rede de grupo (ms)	26
Consumo de ligação em VA	70 VA 50 Hz 0,75 20 °C) 70 VA 60 Hz 0,75 20 °C)
Consumo em VA	7 VA 50 Hz 0,3 20 °C) 7,5 VA 60 Hz 0,3 20 °C)
Dissipação de calor	2...3 W en 50/60 Hz
Secções máximas cabo (mm²)	25 mm ² / 2x10 mm ²

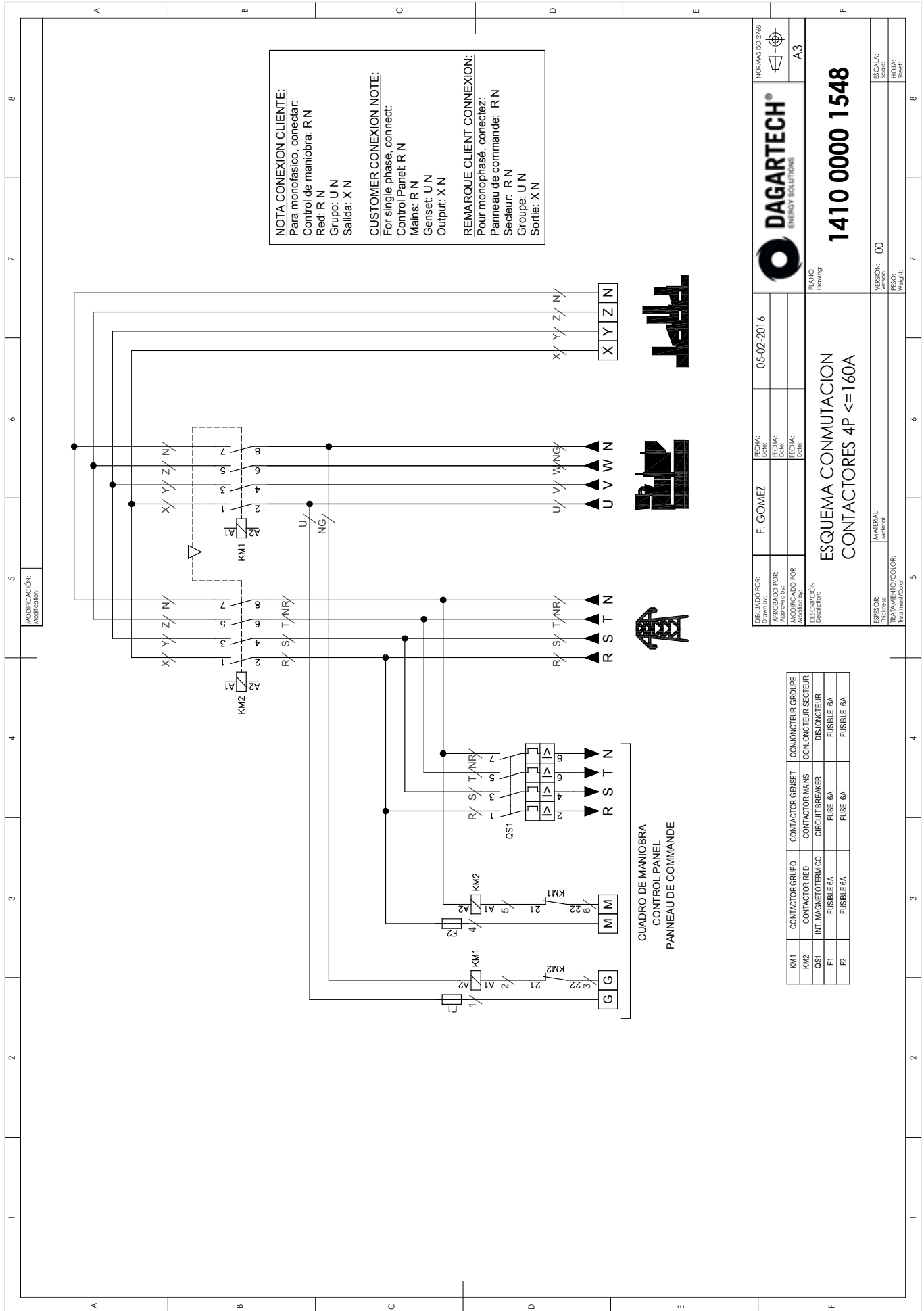
3. Principais características mecânicas

Característica elétrica/Amperagem	40A
Durabilidade mecânica (M Ciclos)	15
Índice de Proteção mecânica	IP66
Resistência ao choque de acordo com a norma IEC 62262	IK10
Cor RAL	RAL 7035

Característica elétrica/Amperagem	40A
Durabilidade mecânica (M Ciclos)	15
Resistência ao choque de acordo com a norma IEC 62262	IK10




V.0-2024. Última actualización: 19/04/2024. Plano técnico orientativo e imagens orientativas. A Dagartech reserva-se o direito de modificar os dados desta ficha técnica sem aviso prévio.



NOTA CONEXION CLIENTE:
 Para monofásico, conectar:
 Control de maniobra: R N
 Red: R N
 Grupo: U N
 Salida: X N

CUSTOMER CONEXION NOTE:
 For single phase, connect:
 Control Panel: R N
 Mains: R N
 Genset: U N
 Output: X N

REMARQUE CLIENT CONNEXION:
 Pour monophasé, connectez:
 Panneau de commande: R N
 Secteur: R N
 Groupe: U N
 Sortie: X N

DIBUJADO POR: Drawn by: F. GÓMEZ	FECHA: Date: 05-02-2016	NORMAS ISO 2768 
APROBADO POR: Approved by:	FECHA: Date:	A3
MODIFICADO POR: Modified by:	FECHA: Date:	PLANO: Drawing:
DESCRIPCIÓN: Description:	DESCRIPCIÓN: Description:	
ESQUEMA CONMUTACION CONTACTORES 4P <= 160A		1410 0000 1548
SECCION: Section:	MATERIAL: Material:	SECCION: Section:
TRAZADO: Trace:	TRATAMIENTO/COLOR: Treatment/Color:	PESO: Weight:
TOLERANCIA: Tolerance:	MATERIAL: Material:	PESO: Weight:

RM1	CONTACTOR GRUPO	CONTACTOR GENSET	CONJUNCTOR GRUPE
RM2	CONTACTOR RED	CONTACTOR MAINS	CONJUNCTOR SECTEUR
QS1	INT. MAGNETOTERMICO	CIRCUIT BREAKER	DISJONCTEUR
F1	FUSIBLE 6A	FUSE 6A	FUSIBLE 6A
F2	FUSIBLE 6A	FUSE 6A	FUSIBLE 6A



DAGARTECH[®]

CUSTOM ENERGY SOLUTIONS

info@dagartech.com

Tel. +34 976 141 655

**CUSTOM
ENERGY
SOLUTIONS**

dagartech.com