


DGH 5000 R

Gama Portátil Residencial



 POTÊNCIA PRP:
4,1 kVA / 4,1 kW

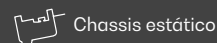
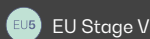
 FREQUÊNCIA
50Hz

 TENSÃO
230V

 PESO SEM RODAS:
58kg

 DIMENSÕES SEM RODAS:
L: 820 mm
W: 560 mm
H: 532 mm

Imagem indicativa. Kit de transporte não incluído no âmbito de fornecimento standard. A Dagartech reserva-se o direito de modificar os dados desta ficha técnica sem aviso prévio.



1. Dados técnicos gerais

Dados técnicos gerais

Motor	HONDA IGX270
Alternador	MECCALTE ES16F-130
Frequência	50Hz
Tensão	230V
Regime de trabalho (rpm)	3000
Tipo de regulação	electrónica (STR)
Fator de potência (cos φ)	1
Depósito (l)	15
Tipo de arranque	Eléctrico

Potências¹ (p.f. cos φ 1)

PRP (kVA / kW)	4,1 / 4,1
----------------	-----------

¹PRP: Potência contínua ("Prime Power") de acordo com a norma ISO8528-1.

O kit de transporte é uma opção não incluída no âmbito do fornecimento standard deste equipamento.

Diretivas e regulamentos

CONDIÇÕES AMBIENTAIS NORMA ISO 8528-1:2018: 25°C, 100kPa e 30% de humidade relativa:

- **Prime Power (PRP):** Dados de potência elétrica disponíveis em carga variável sem limite de horas por ano. É permitida uma sobrecarga de 10% durante 1h em cada 12. De acordo com a norma ISO 8528-1:2018.
- **Emergency Standby Power (PT):** Dados de energia elétrica disponíveis em carga variável em caso de emergência de acordo com a norma ISO 8528-1:2018.

O Grupo Gerador DAGARTECH dispõe da marcação CE que inclui as seguintes diretivas:

- **2006/42/CE.** Diretiva de segurança de máquinas.
- **EN ISO 8528-13:2016.** Parte 13: Segurança. Grupos Geradores de corrente alternada alimentados por motores alternativos de combustão interna.
- **2014/30/UE.** Diretiva de Compatibilidade Eletromagnética.
- **2000/14/CE.** Diretiva de emissões sonoras. Níveis de potência acústica avaliados de acordo com o procedimento estabelecido na diretiva.
- **Diretiva 2011/65/UE** sobre restrições ao uso de determinadas substâncias perigosas em equipamentos elétricos e eletrónicos (RoHS²).

230V · 50Hz (3000 rpm)

HONDA IGX270 | MECCALTE ES16F-130

2.1. Dados técnicos gerais do motor

Marca e modelo	HONDA IGX270
r.p.m.	3000
Potência contínua 3000 rpm (kWm)	4,6
Potência líquida máxima - 3600 rpm (kWm)	6,3*
Tipo de regulação	electrónica (STR)
Combustível	Gasolina
N.º de cilindros	1
Cilindrada (c.c.)	270
Taxa de compressão	8,5:1
Torque máximo (Nm)	19,1 (2500 r.p.m.)
Sistema de refrigeração	Refrigeração por ar
Arranque	Eléctrico


MOTOR A GASOLINA DE 4 TEMPOS. REFRIGERAÇÃO POR AR.


* Os dados fornecidos correspondem à potência bruta nos motores VANGUARD e BRIGGS-STRATTON, e à potência líquida nos motores HONDA.

2.2. Combustível

Tipo de combustível	Gasolina
Capacidade do depósito	15

2.3. Consumos e autonomia

	Consumo (l/h)		Autonomia (h)	
	PRP	ESP	PRP	ESP
75%	1,2	-	12,8	-
100%	1,5	-	9,8	-

2.4. Sistema de lubrificação

Capacidade de óleo (l)	1,1
Consumo de óleo (l/h)	N/A

3. Especificações do alternador

3.1. Dados técnicos gerais do alternador

Marca e modelo	MECCALTE ES16F-130
N.º de polos	2
Classe de isolamento	H
Índice de proteção mecânica	IP23
Regulador de tensão	Brush + AVR
Potência PRP 40°C (kVA)	4,5
N.º de fases	1
Fator de potência (cos φ)	1



Regulamento standard que o alternador cumpre:

Diretivas: 2006/42, 2006/95, 2004/108 e respetivas alterações.

Cumpre: EN 60034-1, CEI 2-3, IEC34-1, VDE 0530, BS 4999-5000, N.F. 51111.

Alternador de 2 polos, Brush + AVR.
 Não requer manutenção.

Proteção das bobinagens por impregnação com resina de epóxi tropicalizada.

230V - 50Hz (3000 rpm)

HONDA IGX270 | MECCALTE ES16F-130

A nossa gama Residencial está equipada com motores Honda iGX, especialmente desenvolvidos para geradores automáticos

Dispõem de unidade de controlo eletrónico com regulação de motor STR, que estabiliza a frequência em $\pm 1\%$ a carga constante, monitoriza e controla a velocidade do motor, o tempo de ignição e o nível de óleo.



Também incorpora aviso e paragem automática por nível de óleo e sistema automático de descompressão, assim como starter automático assegurando os arranques remotos.

STR.GOVERNOR

Com regulação eletrónica



MENOS RÚIDO E VIBRAÇÕES

Redução dos níveis de ruído até -4dB(A)*



MENOR CONSUMO DE COMBUSTÍVEL

Poupança de combustível entre 10 e 15%*

*Comparação com o modelo análogo da série GX - Honda.

E também...

A série iGX inclui controlo automático de aceleração que facilita a utilização do motor e evita quedas de potência e frequência.

Em consequência, reduzem-se as vibrações do motor, o que resulta numa maior vida útil do grupo gerador.



SURTEM-LHE DÚVIDAS RELATIVAMENTE ÀS PRESTAÇÕES DESTES NOVOS MOTORES? NECESSITA DE ACONSELHAMENTO?

Entre em contacto connosco. Responderemos a todas as suas perguntas

Escreva-nos
info@dagartech.com

Telefone-nos
+34 976 141 655



230V - 50Hz (3000 rpm)

HONDA IGX270 | MECCALTE ES16F-130

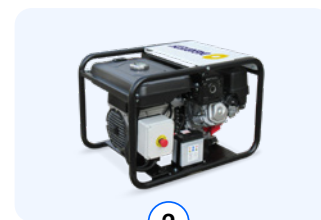
5. Âmbito de fornecimento standard da gama Residencial



1

Arranque e paragem sinal

Procura um gerador automático a gasolina que pode ser ligado remotamente (na presença de sinais sem tensão - programação do seu funcionamento durante um período de tempo específico ou em condições específicas).



2

Falha de rede

Procura um gerador automático a gasolina que se liga em caso de interrupções no fornecimento da rede elétrica.

De que necessita?

ÂMBITO DE FORNECIMENTO STANDARD

Motor HONDA IGX 270 de arranque elétrico	✓	✓
Alternador MECCALTE ES16F-130 · Escova + AVR	✓	✓
Bateria e carregador	✓	✓
Chassis compacto eletrossoldado de aço com amortecedores antivibração	✓	✓
Depósito de combustível de 15 litros	✓	✓
Contador de horas	✓	✓
Fornecimento sem óleo de lubrificação do motor	✓	✓
Proteção do óleo do motor	✓	✓
Torneira de combustível	✓	✓
Proteção térmica do alternador	✓	✓
Caixa de interligação no grupo*	✓	✓

QUADRO EXTERNO



Quadro externo - arranque e paragem por sinal, equipado com módulo de controlo DSE 3110 e contactor de transferência de carga.



Quadro externo - falha de rede, equipado com módulo de controlo DSE 6020 MKII, monitor de rede e contactores.

Legenda

Incluído
 Opcional
 Não disponível
 Consultar

* Caixa de plástico IP65 (IP64 personalizada).

230V - 50Hz (3000 rpm)

HONDA IGX270 | MECCALTE ES16F-130

5. Âmbito de fornecimento padrão da gama Residencial



1

Arranque e paragem sinal


2

Falha de rede
De que necessita?

QUADRO EXTERNO

Módulo de controlo - Central


Quadro externo - arranque e paragem por sinal, equipado com módulo de controlo DSE 3110 e contactor de transferência de carga.



Quadro externo - falha de rede, equipado com módulo de controlo DSE 6020 MKII, monitor de rede e contactores.

Bateria e carregador

Modos de funcionamento

Modo STOP	☑	☑
Modo MANUAL	☑	☑
Modo TESTE	☑	☑
Modo AUTO	☑	☑

Opções de configuração do módulo

PC	☑	☑
----	---	---

Leituras do gerador

Tensão do gerador	☑	☑
Intensidade do gerador (A)	✗	☑
Frequência do gerador	☑	☑
Carga do gerador F-N (kW / kVA / kVA _r)	✗	☑
Carga total do gerador (kW / kVA / kVA _r)	✗	☑
Fator médio de potência do gerador	✗	☑
Carga acumulada do gerador (kW, kVAh, kWh, kVAh)	✗	☑

Leituras de rede

Tensões de rede (ph-N)	✗	☑
Tensões de rede (ph-ph)	✗	☑
Frequência de rede	✗	☑
Intensidade de rede (A)	✗	☐
Carga de rede ph-N (kW / kVA / kVA _r)	✗	☐
Carga total da rede (kW / kVA / kVA _r)	✗	☐

Legenda

☑ Incluído ☐ Opcional ✗ Não disponível ⓘ Consultar

6. Opções disponíveis




Gostaria de personalizar o equipamento de série deste gerador para o adaptar perfeitamente às suas necessidades?

Em seguida mostramos as opções disponíveis na nossa gama de geradores portáteis residenciais.

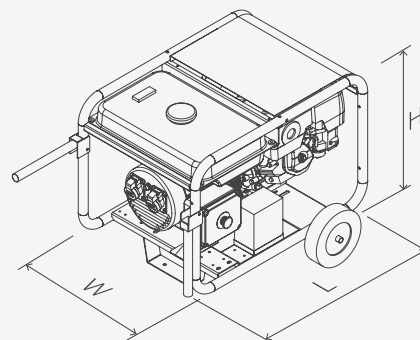


KIT 1: Transporte

Com este kit composto por rodas sólidas antiperfuração, pegas e suporte, **poderá transportá-lo e utilizá-lo de forma cómoda e simples.**

 PESO COM RODAS:
63,5 kg

 DIMENSÕES COM RODAS:
C: 863 mm
L: 696 mm
A: 661 mm



Precisa de incluir outras características neste equipamento? Não encontra o que procura? Entre em contacto connosco e diga-nos o que necessita.





DAGARTECH®

CUSTOM ENERGY SOLUTIONS

info@dagartech.com

Tel. +34 976 141 655



**CUSTOM
ENERGY
SOLUTIONS**

dagartech.com