

DGH 6000 R

Gama Portátil Residencial



POTENCIA PRP:
5 kVA / 5 kW

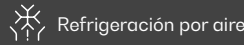
FRECUENCIA
50Hz

TENSIÓN
230V

PESO SIN RUEDAS:
71kg

DIMENSIONES SIN RUEDAS:
L: 820 mm
W: 560 mm
H: 532 mm

Imagen orientativa. Kit transporte no incluido en el alcance de suministro estándar. Dagartech se reserva el derecho a modificar los datos de esta ficha técnica sin previo aviso.



1. Datos técnicos generales

Datos técnicos generales

Motor	HONDA IGX270
Alternador	MECCALTE ES20FS-130
Frecuencia	50Hz
Tensión	230V
Régimen de trabajo (rpm)	3000
Tipo de regulación	electrónica (STR)
Factor de potencia (cos φ)	1
Depósito (l)	15
Tipo de arranque	Eléctrico

Potencias¹ (p.f. cos φ 1)

PRP (kVA / kW)	5 / 5
----------------	-------

¹PRP: Potencia continua ("Prime Power") según la norma ISO8528-1.

El Kit de transporte es una opción no incluida en el alcance de suministro estándar de este equipo.

Directivas y Normativas

CONDICIONES AMBIENTALES NORMA ISO 8528-1:2018: 25°C, 100kPa y 30% humedad relativa:

- **Prime Power (PRP):** Datos de potencia eléctrica disponible a carga variable sin límite de horas por año. Está permitida una sobrecarga del 10% durante 1h de cada 12. De acuerdo a ISO 8528-1:2018.
- **Emergency Standby Power (ESP):** Datos de potencia eléctrica disponible a carga variable en caso de emergencia de acuerdo a ISO 8528-1:2018.

El Grupo Electrónico DAGARTECH dispone de marcado CE que incluye las siguientes directivas:

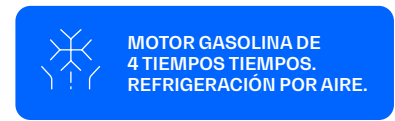
- **2006/42/CE.** Directiva de seguridad de máquinas.
- **EN ISO 8528-13:2016.** Parte 13: Seguridad. Grupos electrógenos de corriente alterna accionados por motores alternativos de combustión interna.
- **2014/30/UE.** Directiva de Compatibilidad Electromagnética.
- **2000/14/CE.** Directiva de Emisiones Sonoras. Niveles de potencia acústica evaluados conforme a procedimiento establecido según directiva.
- **Directiva 2011/65/UE** sobre restricciones a la utilización de determinadas sustancias peligrosas en aparatos eléctricos y electrónicos (RoHS²).

230V · 50Hz (3000 rpm)

HONDA IGX270 | MECCALTE ES20FS-130

2.1. Datos técnicos generales del motor

Marca y modelo	HONDA IGX270
r.p.m.	3000
Potencia continua 3000 rpm (kWm)	4,6
Potencia neta máx. 3600 rpm (kWm)	6,3*
Tipo de regulación	electrónica (STR)
Combustible	Gasolina
Nº de cilindros	1
Cilindrada (c.c.)	270
Relación de compresión	8,5:1
Par máximo (Nm)	19,1 (2500 r.p.m.)
Sistema de refrigeración	Refrigeración por aire
Arranque	Eléctrico



* Datos de potencia bruta en motores VANGUARD y BRIGGS-STRATTON.

2.2. Combustible

Tipo de carburante	Gasolina
Capacidad del depósito	15

2.3. Consumos y autonomía

	Consumo (l/h)		Autonomía (h)	
	PRP	ESP	PRP	ESP
75%	1,2	-	12,8	-
100%	1,5	-	9,8	-

2.4. Sistema de lubricación

Capacidad de aceite (l)	1,1
Consumo de aceite (l/h)	N/A

3. Especificaciones del alternador

3.1. Datos técnicos generales del alternador

Marca y modelo	MECCALTE ES20FS-130
Nº de polos	2
Clase de aislamiento	H
Índice de protección mecánica	IP23
Regulador de tensión	Brush + AVR
Potencia PRP 40°C (kVA)	8
Nº de fases	1
Factor de potencia (cos φ)	1

i Normativa estándar que cumple el alternador:

Directivas: 2006/42, 2006/95, 2004/108 y sus enmiendas.

Cumple: EN 60034-1, CEI 2-3, IEC34-1, VDE 0530, BS 4999-5000, N.F. 51.111.

Alternador de 2 polos, Brush + AVR.
No requiere mantenimiento.

Protección de bobinados mediante impregnación en resina de epóxido tropicalizado.

230V - 50Hz (3000 rpm)

HONDA IGX270 | MECCALTE ES20FS-130

Nuestra gama Residencial está equipada con motores Honda iGX, especialmente pensados para generadores automáticos

Disponen de unidad de control electrónico con regulación de motor STR, que estabiliza la frecuencia en un $\pm 1\%$ a carga constante, monitoriza y controla la velocidad del motor, tiempo de ignición y nivel de aceite.



También incorpora aviso y paro automático por nivel de aceite y sistema de descompresión automática del tirador, así como estérter automático que asegura los arranques remotos.

STR.GOVERNOR

Con regulación electrónica



MENOS RUIDO Y VIBRACIONES

Reducción de los niveles de ruido de hasta -4dB(A)*



MENOR CONSUMO DE COMBUSTIBLE

Ahorro de combustible de entre un 10% y un 15%*

*Comparativa realizada con respecto a modelo análogo de la serie GX - Honda.

Y además...

La serie iGX incluye control de **aceleración automático** que facilita la utilización del motor y evita caídas de potencia y frecuencia.

En consecuencia, se minimizan las vibraciones del motor, lo que redundará en una mayor vida útil del grupo electrógeno.



¿TE SURGEN DUDAS ACERCA DE LAS PRESTACIONES DE ESTE NUEVO MOTOR? ¿NECESITAS ASESORAMIENTO?

Ponte en contacto con nosotros. Resolveremos todas tus dudas.

Escríbenos
info@dagartech.com

LLámanos
+34 976 141 655



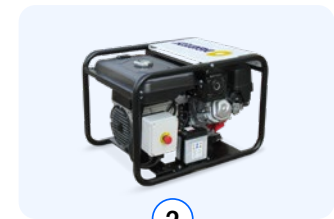
230V · 50Hz (3000 rpm)

HONDA IGX270 | MECCALTE ES20FS-130

5. Alcance de suministro estándar de la gama Residencial



1



2

¿Qué necesitas?

Arranque y paro señal

Buscas un generador de gasolina automático, que pueda ponerse en marcha de forma remota (ante señales libres de tensión - programación de su funcionamiento durante un periodo de tiempo concreto o en unas condiciones específicas).

Fallo de red

Buscas un generador de gasolina automático, que se ponga en marcha ante interrupciones en el suministro de la red eléctrica.

ALCANCE DE SUMINISTRO ESTÁNDAR

Motor HONDA IGX 270 de arranque eléctrico	✓	✓
Alternador MECCALTE ES16F-130 · Brush + AVR	✓	✓
Batería y cargador	✓	✓
Chásis compacto electrosoldado de acero con amortiguadores antivibratorios	✓	✓
Depósito de combustible de 15 litros	✓	✓
Cuentahoras	✓	✓
Suministro sin aceite lubricante de motor	✓	✓
Protección aceite de motor	✓	✓
Llave de paso de combustible	✓	✓
Protección térmica de alternador	✓	✓
Cuadro de interconexión en grupo*	✓	✓

CUADRO EXTERNO



Cuadro externo - arranque y paro por señal, equipado con módulo de control DSE 3110 y contactor de transferencia de carga.



Cuadro externo - fallo de red, equipado con módulo de control DSE 6020 MKII, vigilante de red y contactores.

Leyenda

✓ Incluido
 ☐ Opcional
 ✗ No disponible
 ℹ Consultar

* Caja plástica IP65 (IP64 troquelada).

230V - 50Hz (3000 rpm)

HONDA IGX270 | MECCALTE ES20FS-130

5. Alcance de suministro estándar de la gama Residencial



1

**Arranque
y paro señal**


2

Fallo de red
¿Qué necesitas?

CUADRO EXTERNO

Módulo de control - Centralita


Cuadro externo - arranque y paro por señal, equipado con módulo de control DSE 3110 y contactor de transferencia de carga.

Batería y cargador



Cuadro externo - fallo de red, equipado con módulo de control DSE 6020 MKII, vigilante de red y contactores.

Modos de funcionamiento

Modo STOP	☑	☑
Modo MANUAL	☑	☑
Modo TEST	☑	☑
Modo AUTO	☑	☑

Modos de funcionamiento

PC	☑	☑
----	---	---

Lecturas del generador

Voltaje del generador	☑	☑
Corriente del generador (A)	✗	☑
Frecuencia del generador	☑	☑
Carga del generador F-N (kW / kVA / kVAr)	✗	☑
Carga total del generador (kW / kVA / kVAr)	✗	☑
Factor de potencia del generador promedio	✗	☑
Carga acumulada del generador (kW, kVAh, kWh, kVAh)	✗	☑

Opciones de configuración del módulo

Voltajes de red (ph-N)	✗	☑
Voltajes de red (ph-ph)	✗	☑
Frecuencia de red	✗	☑
Corriente de red (A)	✗	☐
Carga de red ph-N (kW / kVA / kVAr)	✗	☐
Carga total de la red (kW / kVA / kVAr)	✗	☐

Leyenda

☑ Incluido ☐ Opcional ✗ No disponible ⓘ Consultar

230V · 50Hz (3000 rpm)

HONDA IGX270 | MECCALTE ES20FS-130

6. Opciones disponibles




¿Te gustaría personalizar el equipamiento estándar de este generador para adaptarlo perfectamente a tus necesidades?

A continuación, te presentamos las opciones disponibles en nuestra línea de generadores portátiles residenciales.

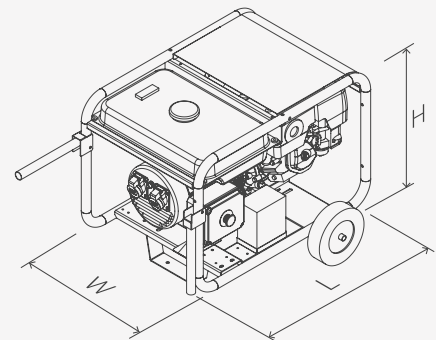


KIT 1: Transporte

Con este kit compuesto por ruedas macizas anti-pinchazos, manetas y soporte, **conseguirás transportarlo y utilizarlo de forma cómoda y sencilla.**

 PESO CON RUEDAS:
76,5 kg

 DIMENSIONES CON RUEDAS:
L: 863 mm
W: 696 mm
H: 661 mm



¿Necesitas incluir otras prestaciones a este equipo? ¿No encuentras lo que buscas?

Ponte en contacto con nosotros y dínos qué necesitas.





DAGARTECH®

CUSTOM ENERGY SOLUTIONS

info@dagartech.com

T +34 976 141 655



**CUSTOM
ENERGY
SOLUTIONS**

dagartech.com