

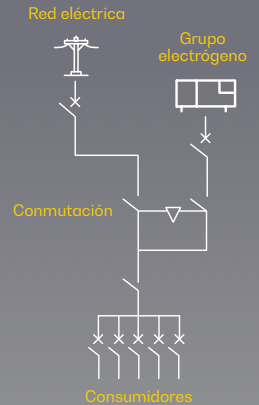
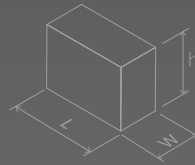
ATS 60 A

Cuadro de conmutación de contactores



PESO:
15 kg

DIMENSIONES:
L: 600 mm
W: 250 mm
H: 400 mm



CE Certificado CE

Imagen orientativa. Dagartech se reserva el derecho a modificar los datos de esta ficha técnica sin previo aviso.



1. Datos técnicos generales

Datos técnicos generales	Aplicación del contactor	Carga resistiva
	Categoría de empleo	AC-1
	Frecuencia	50/60Hz
	Número de polos	4
	Composición de los contactos auxiliares	1 NA + 1 NC
Tensión nominal de empleo (U_e)	Circ. de alimentación, estado 1 <= 690V CA 25... 400 Hz	
	Circ. de alimentación, estado 1 <= 300V CC	
Corr. nominal de empleo (I_n)	60 A 60 °C en <= 440 V CA AC-1 para circuito de alimentación	
	Tipo de circuito de control	CA en 50/60Hz
	Tensión de circuito de control (U_c)	230V AC 50/60Hz
	Resistencia a picos de tensión (U_{imp})	6 kV acorde a IEC 60947
	Categoría de sobretensión	III
Corriente térmica convencional en <60°C (I_{th})	10 A en <60 °C para circuito de señalización	
	60 A en <60 °C para circuito de alimentación	
Irms poder de conexión nominal	140 A CA para circuito de señalización acorde a IEC 60947-5-1	
	250 A CC para circuito de señalización acorde a IEC 60947-5-1	
	800 A en 440 V para circuito de alimentación acorde a IEC 60947	
Poder de corte asignado	800 A en 440 V para circuito de alimentación acorde a IEC 60947	
	320 A 40 °C - 10 s para circuito de alimentación	
	720 A 40 °C - 1 s para circuito de alimentación	
	72 A 40 °C - 10 min para circuito de alimentación	
Corriente temporal admisible (I_{cw})	165 A 40 °C - 1 min para circuito de alimentación	
	100 A - 1 s para circuito de señalización	
	120 A - 500 ms para circuito de señalización	
	140 A - 100 ms para circuito de señalización	
	140 A - 100 ms para circuito de señalización	

Normas

- CSA C22.2 No 14
- EN 60947-4-1
- EN 60947-5-1
- IEC 60947-4-1
- IEC 60947-5-1
- UL 508

Certificaciones de producto

- UL
- BV
- CCC
- LROS (Lloyds Register of Shipping)
- DNV
- CSA
- RINA
- GOST
- GL

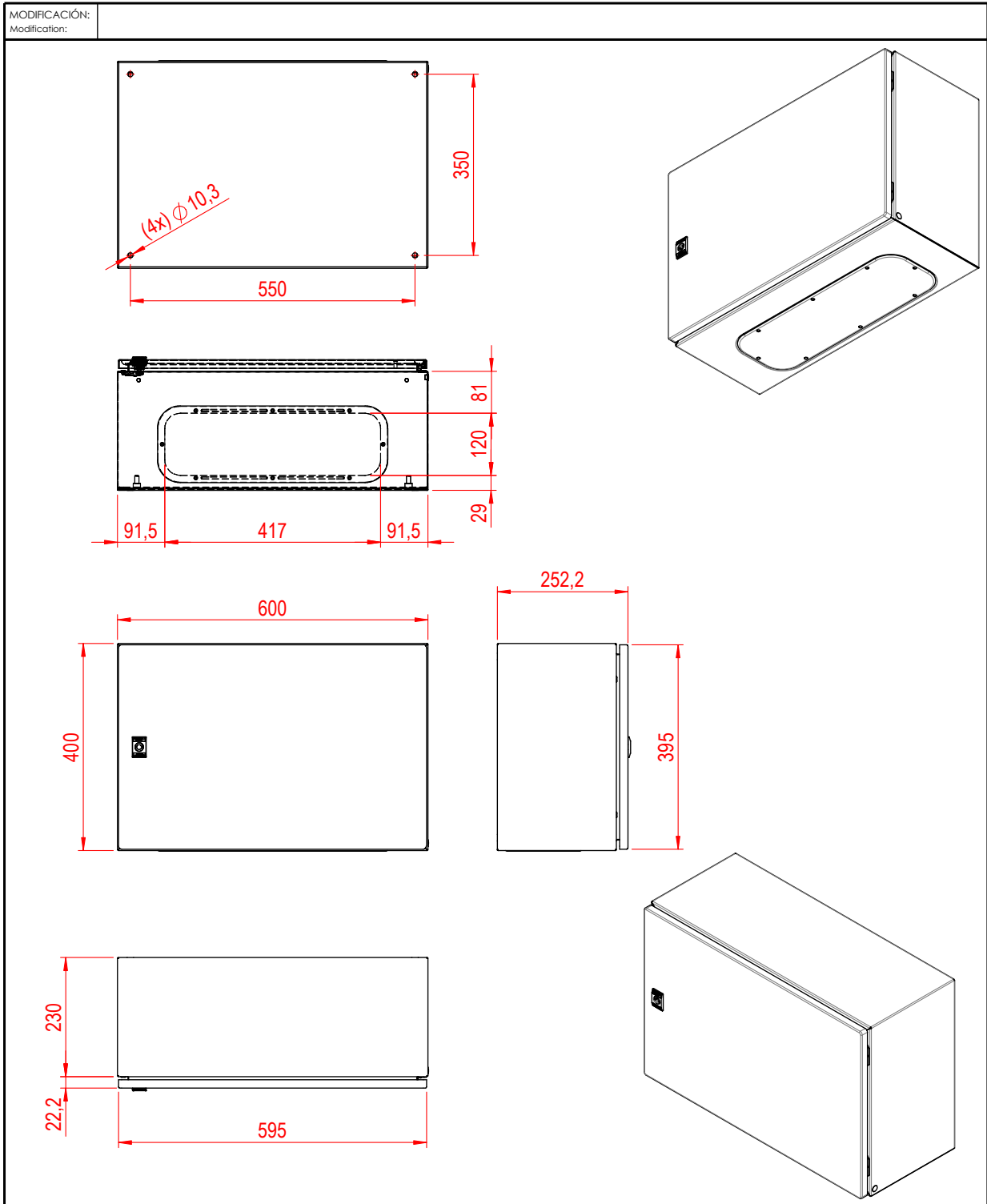
2. Características eléctricas principales

Característica eléctrica / Amperaje	60A
Fusible asociado	10 A gG para circuito de señalización acorde a IEC 60947-5-1
	80 A gG en <= 690 V coordinación tipo 1 para circuito de alimentación
	80 A gG en <= 690 V coordinación tipo 2 para circuito de alimentación
Tensión nominal de aislamiento (U_i)	Circuito de alimentación, estado 1 600 V CSA certificado
	Circuito de alimentación, estado 1 600 V UL certificado
	Circuito de señalización, estado 1 690 V acorde a IEC 60947-1
	Circuito de señalización, estado 1 600 V CSA certificado
	Circuito de señalización, estado 1 600 V UL certificado
	Circuito de alimentación, estado 1 690 V acorde a IEC 60947-4-1
Impedancia media	1,6 mOhm - lth 60 A 50 Hz para circuito de alimentación
Potencia disipada por polo	5,8 W AC-1
Duración conmutación, red-grupo (ms)	26
Duración conmutación, grupo-red (ms)	26
Consumo de mantenimiento en VA	140 VA 60 Hz 0,75 20 °C)
	160 VA 50 Hz 0,75 20 °C)
Consumo a la llamada en VA	13 VA 60 Hz 0,3 20 °C)
	15 VA 50 Hz 0,3 20 °C)
Disipación de calor	4...5 W en 50/60 Hz
Secciones máximas cable (mm²)	35 mm ² / 2x25 mm ²

3. Características mecánicas principales

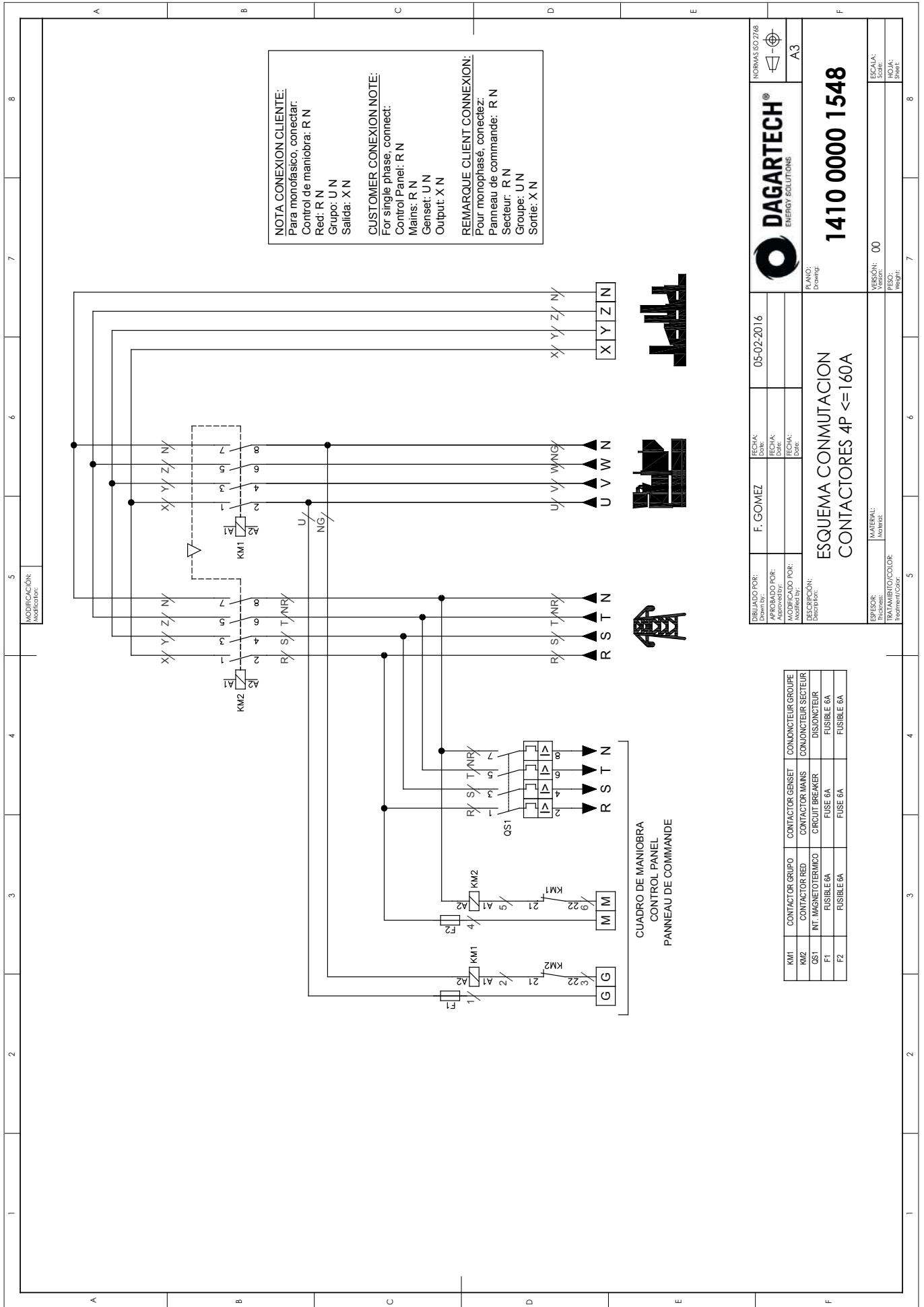
Característica eléctrica / Amperaje	60A
Durabilidad mecánica (M ciclos)	6
Índice de Protección mecánica	IP66
Resistencia del armario a choques mecánicos de acuerdo con IEC 62262	IK10
Color RAL	RAL 7035

Característica eléctrica / Amperaje	60A
Durabilidad mecánica (M ciclos)	6
Resistencia del armario a choques mecánicos de acuerdo con IEC 62262	IK10



MODIFICACIÓN: Modification:							
DIBUJADO POR: Drawn by:	PLECINA	FECHA: Date:	23/11/2021			NORMAS ISO 2768-c	
APROBADO POR: Approved by:		FECHA: Date:				A4	
MODIFICADO POR: Modified by:		FECHA: Date:					
DESCRIPCIÓN: Description:				PLANO: Drawing:			
<p>ARMARIO DE CHAPA 400X600X250 -- NSYCRN46250 (ALTO X ANCHO X PROFUNDO)</p>				<p>140000005314</p>			
ESPEJOR: Thickness:	MATERIAL: VER LISTADO		VERSIÓN: Version:		ESCALA: 1:10		
TRATAMIENTO/COLOR: Treatment/Color:			PESO: 10.82		HOJA: 1 / 1		

V.O - 2024. Última actualización: 19/04/2024. Plano técnico orientativo e imágenes orientativas. Dagartech se reserva el derecho a modificar los datos de esta ficha técnica sin previo aviso.



NOTA CONEXION CLIENTE:
 Para monofasico, conectar:
 Control de maniobra: R N
 Red: R N
 Grupo: U N
 Salida: X N

CUSTOMER CONEXION NOTE:
 For single phase, connect:
 Control Panel: R N
 Mains: R N
 Genset: U N
 Output: X N

REMARQUE CLIENT CONNEXION:
 Pour monophasé, connectez:
 Panneau de commande: R N
 Secteur: R N
 Groupe: U N
 Sortie: X N

DESARROLLADO POR: Drawn by:	F. GOMEZ	FECHA: Date:	05-02-2016	NORMAS ISO 2185
APROBADO POR: Approved by:		FECHA: Date:		A3
MODIFICADO POR: Modified by:		FECHA: Date:		
DESCRIPCIÓN: Description:	ESQUEMA CONMUTACION CONTACTORES 4P <= 160A			1410 0000 1548
ESPECIFICACIONES: Specifications:	MATERIAL: Material:			ESCALA: Scale:
TRATAMIENTO/COLOR: Treatment/Color:	MATERIAL: Material:			HOJA: Sheet:

KM1	CONTACTOR GRUPO	CONTACTOR GENSET	CONMUNICTEUR GROUPE
KM2 <th>CONTACTOR RED</th> <th>CONTACTOR MAINS</th> <th>CONMUNICTEUR SECTEUR</th>	CONTACTOR RED	CONTACTOR MAINS	CONMUNICTEUR SECTEUR
QS1 <th>INT. MAGNETOTERMICO</th> <th>CIRCUIT BREAKER</th> <th>DISJONCTEUR</th>	INT. MAGNETOTERMICO	CIRCUIT BREAKER	DISJONCTEUR
F1 <th>FUSIBLE 6A</th> <th>FUSE 6A</th> <th>FUSIBLE 6A</th>	FUSIBLE 6A	FUSE 6A	FUSIBLE 6A
F2 <th>FUSIBLE 6A</th> <th>FUSE 6A</th> <th>FUSIBLE 6A</th>	FUSIBLE 6A	FUSE 6A	FUSIBLE 6A



DAGARTECH[®]

CUSTOM ENERGY SOLUTIONS

info@dagartech.com

T +34 976 141 655

**CUSTOM
ENERGY
SOLUTIONS**

dagartech.com