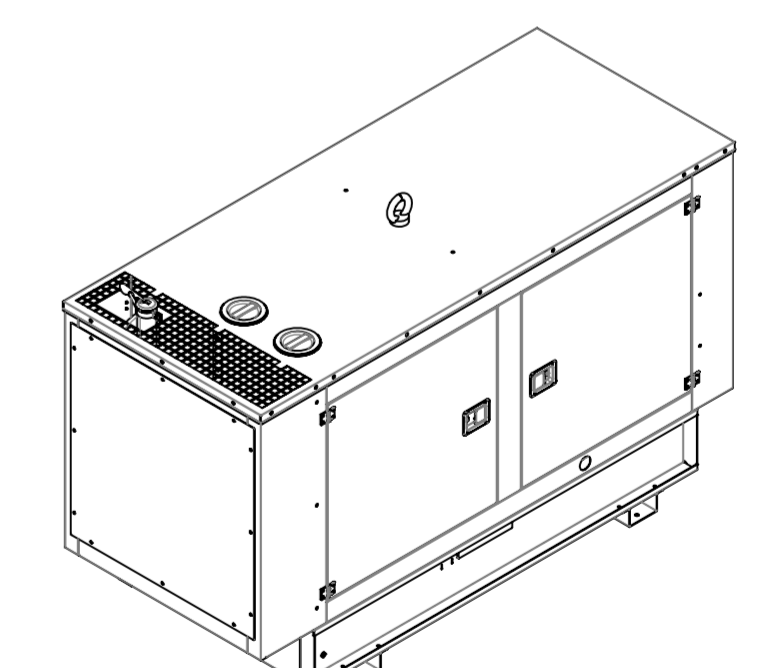
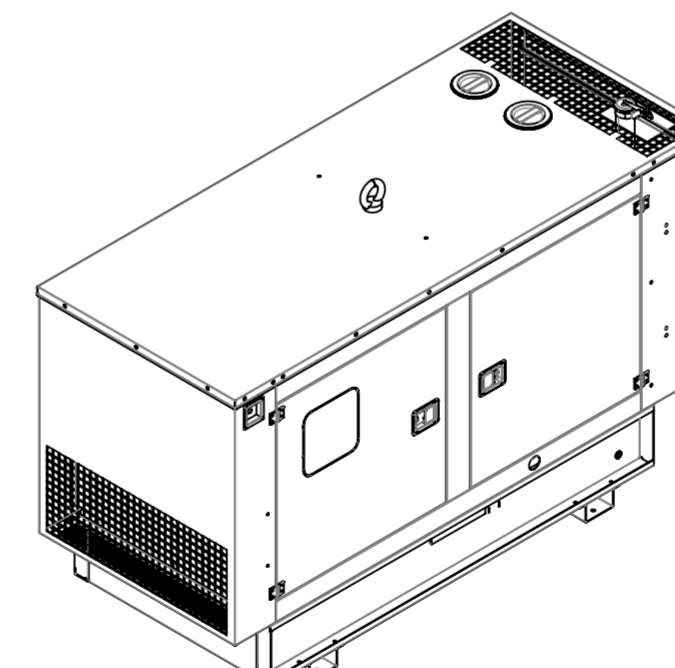
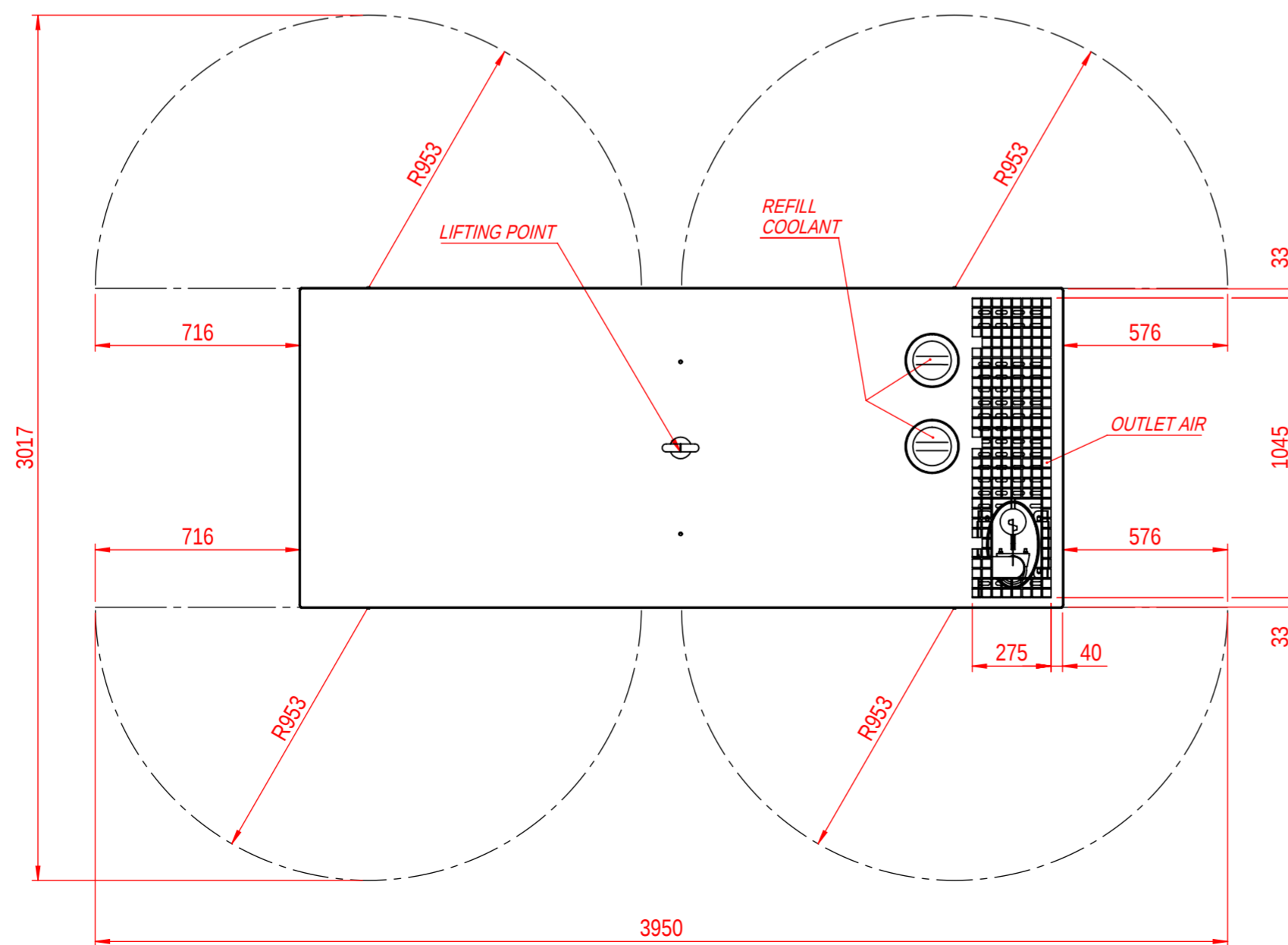
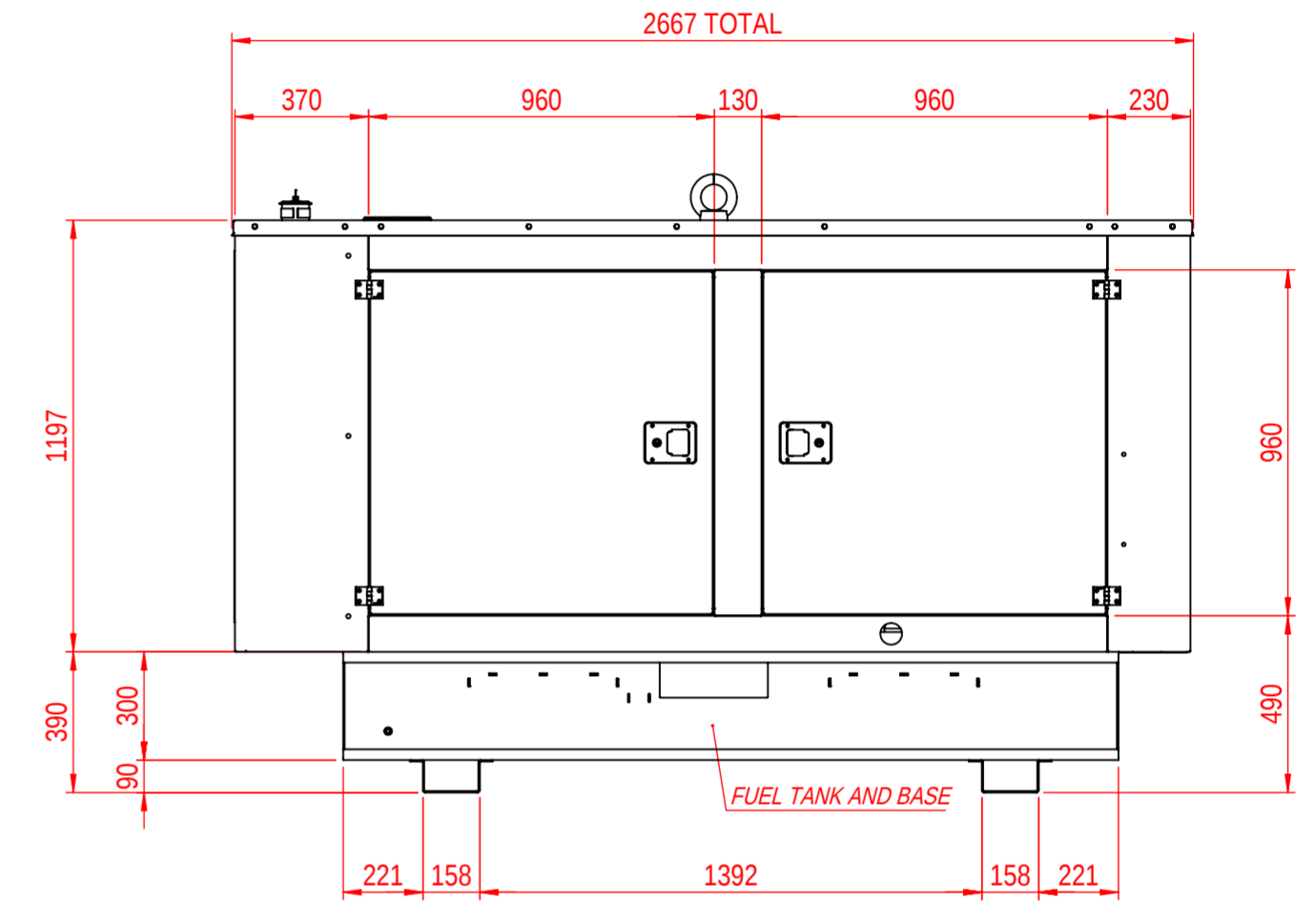
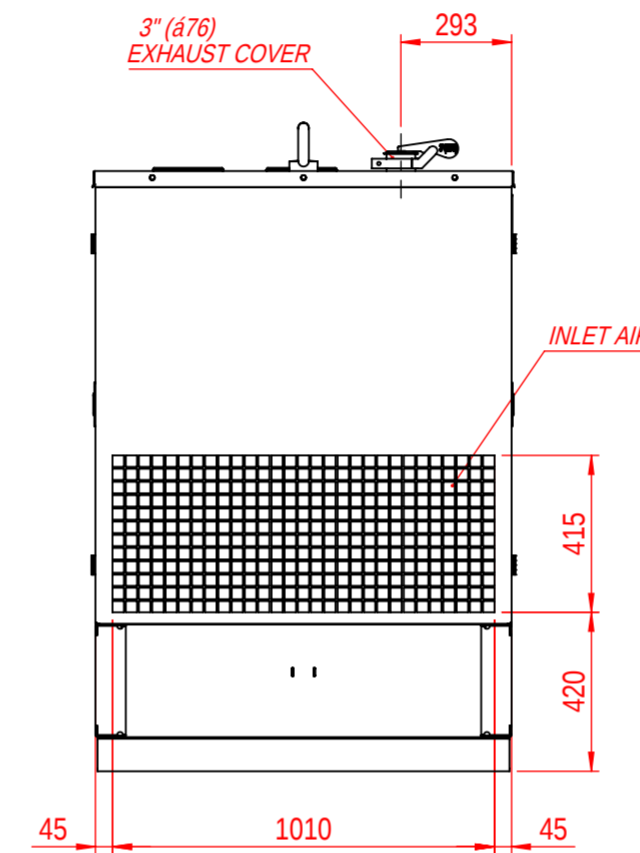
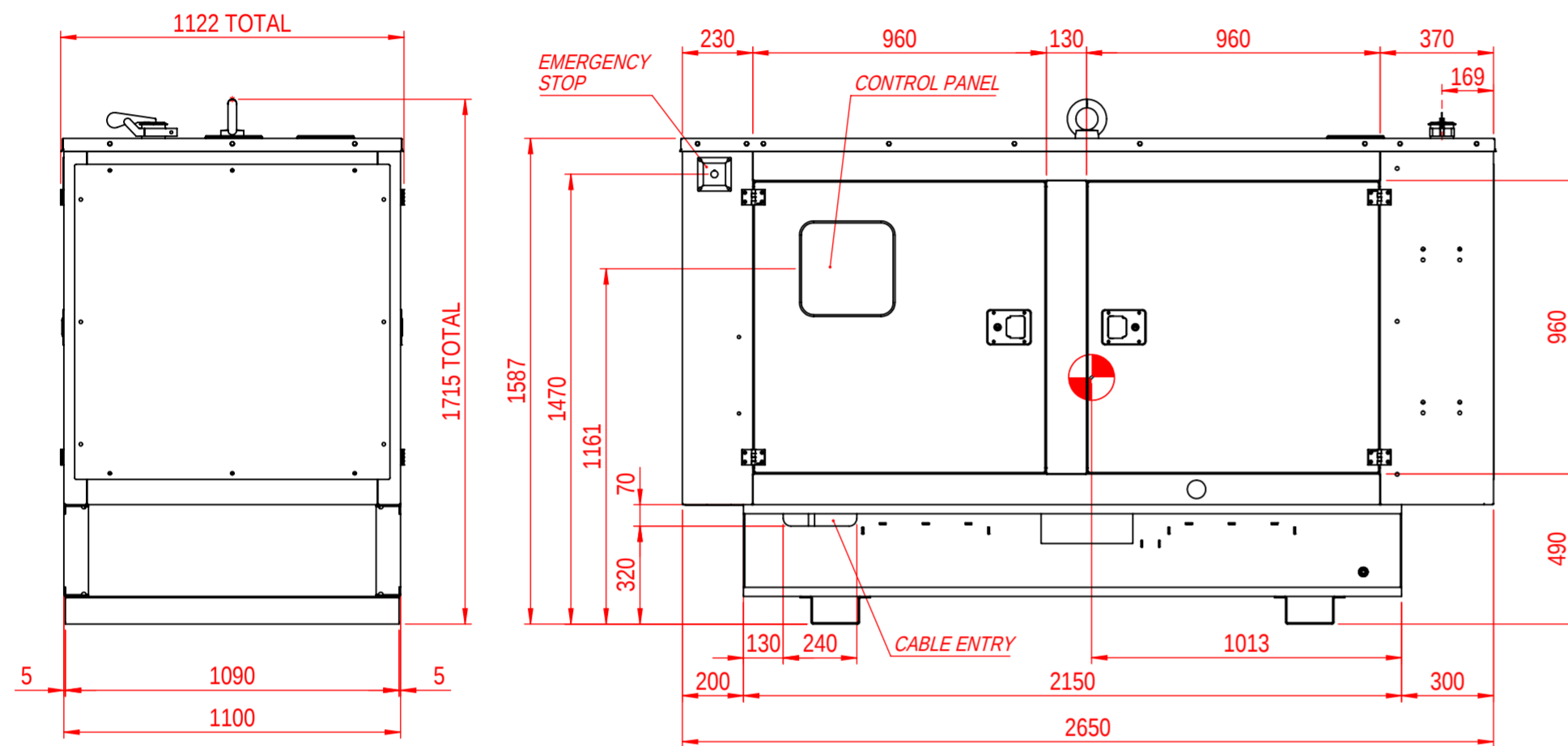
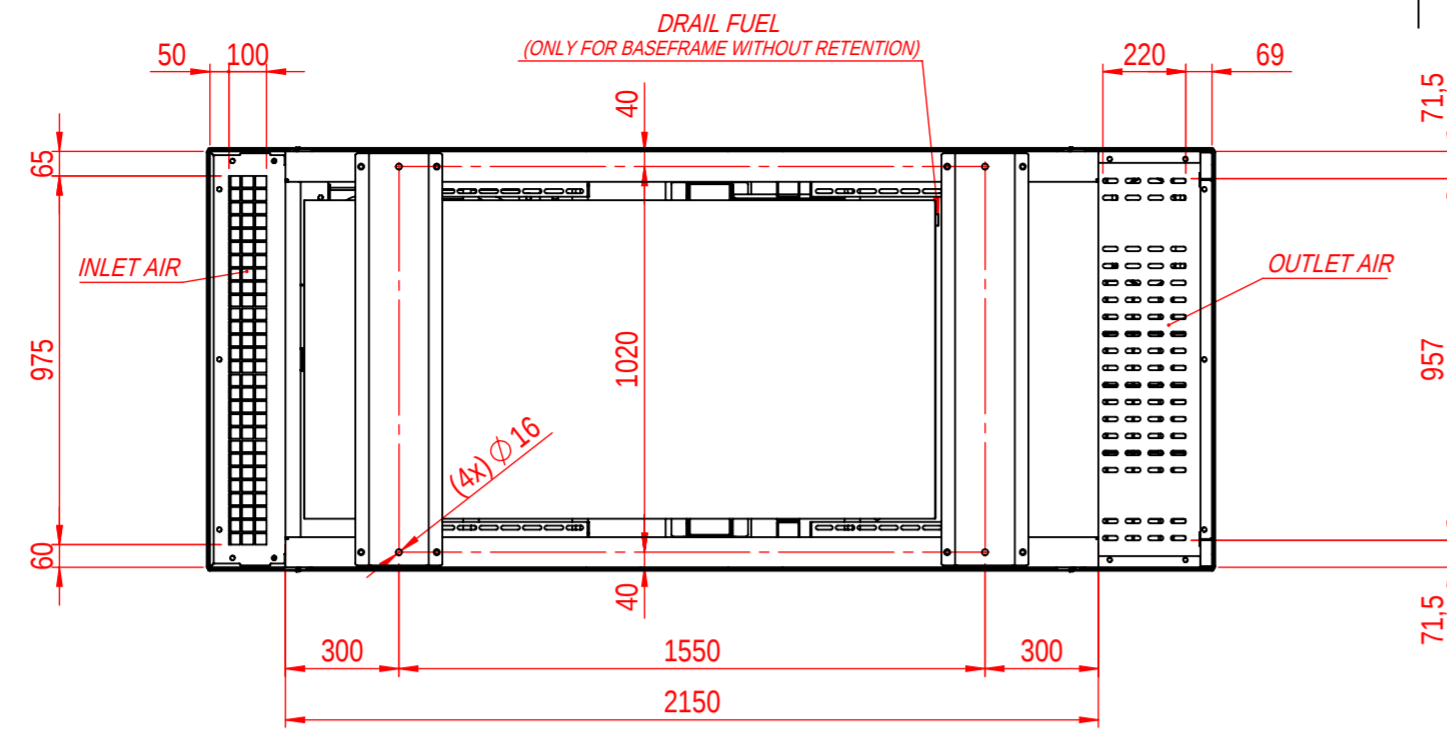


A C B = 757 ± B.  
A c X B U F ± b.

EXHAUST COVER DIMENSION IS CORRECTED



⚠ CENTER OF GRAVITY, WILL VARY SLIGHTLY DEPENDING ON:  
- THE ENGINE-ALTERNATOR COMBINATION  
- THE AMOUNT OF FUEL

B 4l >5 B C DC F. 810k b Vm	RSU OCE CE	: 97 < 5 BUN.	⊕ ⊖	BCFA 5G GC &+, IW
5DFC 658C DC F. 5dtej YX Vm	0VCF 0EYQ	: 97 < 5 BUN.	⊕ ⊖	5 &
A C B = 757 ± B DC F. A c X B U F ± b	0VCF 0EYQ	: 97 < 5 BUN.	⊕ ⊖	
<b>ÖÖÖÖÜÜÜÜÖÖÜÜÜÜÖÖÜÜÜÜÖÖÜÜÜÜÖÖÜÜÜÜ</b>				
T A æ ~ ! • Á { È	J 9F G B J Y g e b	EH	9C7 5 46 QW Y.	FIGE
Öæ æ ç & @ ^ • ! ç ^ • A @ A ä @ Ä / & @ *			< C > 5. Q Y Y h	F / F